

Опросный лист для кранов мостового типа

1. Модель крана и год выпуска: _____

2. Завод-изготовитель крана: _____

3. Исполнение блока индикации: отдельно стоящее встраиваемое

4. Характеристики крана:

- грузоподъемность
- кратность полиспаста
- количество ветвей на барабане
- диаметр грузового каната
- количество верхних блоков
- число ветвей каната на грузозахватном органе
- масса грузозахватного органа (если масса не входит в грузоподъемность)
- характер навивки канатов на барабан
- уравнительный блок расположен

Главный подъем

	Т
	ШТ.
	ММ
	ШТ.
	ШТ.
	ШТ.
	Т

Вспомогательный

	Т
	ШТ.
	ММ
	ШТ.
	ШТ.
	ШТ.
	Т

симметричный

несимметричный

на тележке
под тележкой
на грузозахватном органе

5. Лебедки, нуждающиеся в оснащении функцией ограничения грузоподъемности

	ШТ.
--	-----

6. Пролет

	М
--	---

7. Способ токоподвода к грузовой тележке

кабель

троллей

8. Тип грузозахватного органа

крюк
грейфер
траверса

электромагнит
спредер

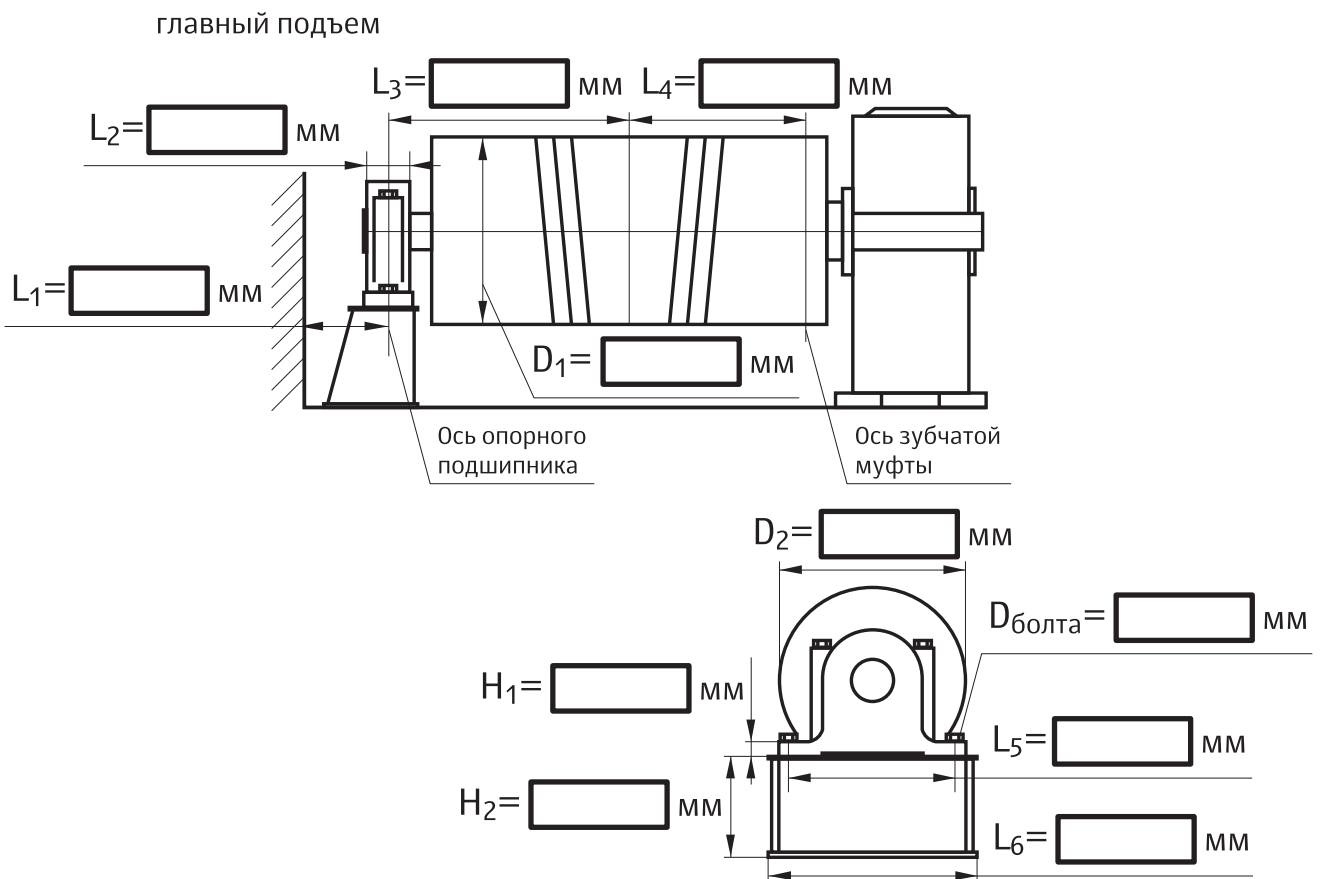
9. Контролировать нагрузку

каждой лебедки

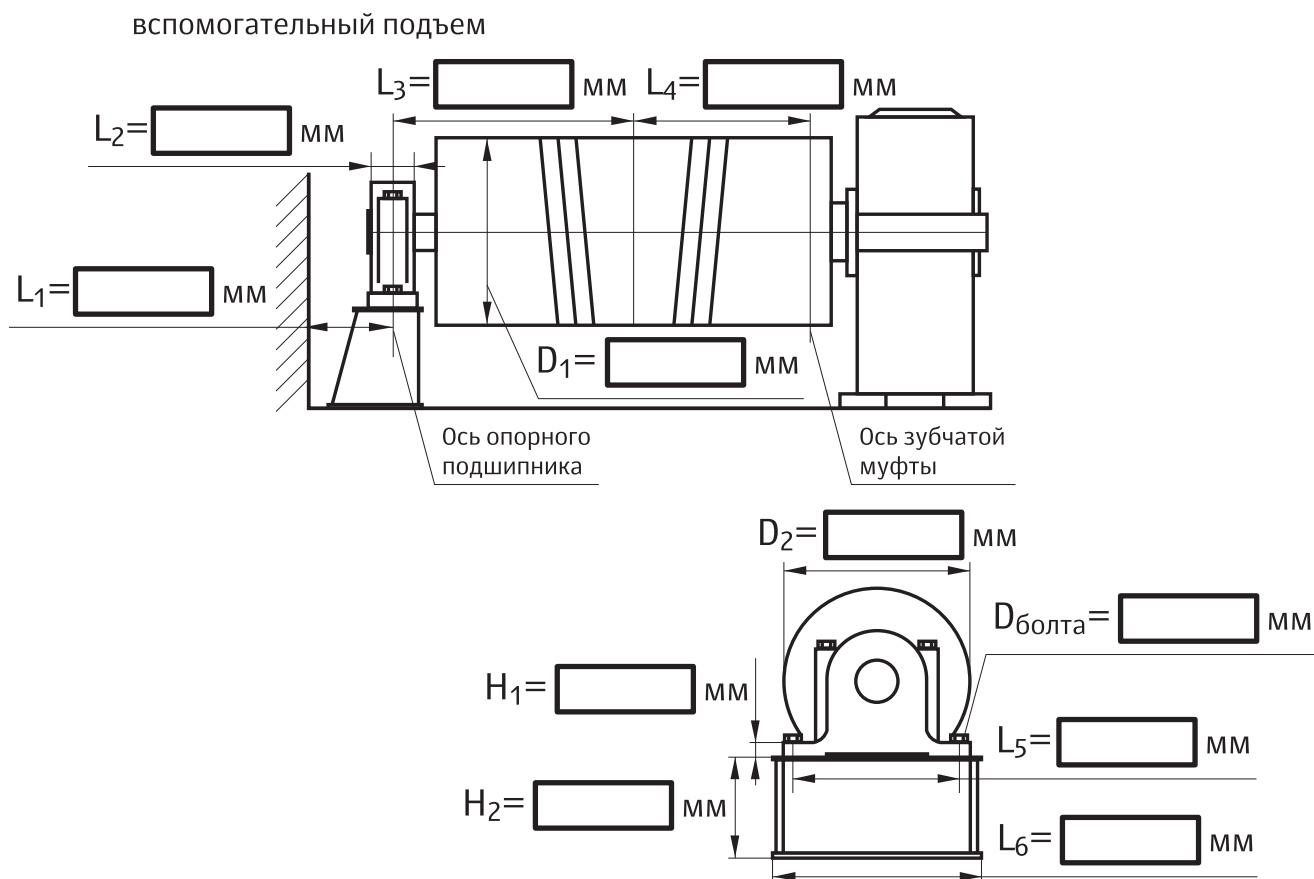
общую крана

- | | | |
|---|--|------------|
| 10. Работа лебедок | раздельная | совместная |
| 11. Кабина расположена | неподвижно, на мосту
под тележкой
без кабины | |
| 12. Пускатели механизмов подъема и передвижения тележки крана расположены | в кабине
на тележке
на мосту | |

13. Место и способ установки датчиков усилия
13.1. Под опору барабана ¹



¹ в случае стесненной обстановки возле опоры (плотной компоновки механизмов, и др. металлических конструкций) приложить эскиз или фотографии места установки.

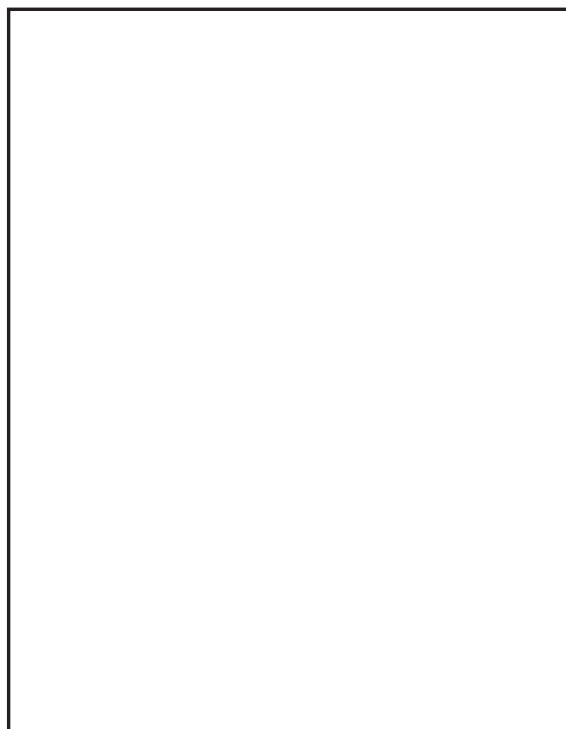


13.2. На канат

Нарисовать эскиз места установки датчиков:

главный подъем

вспомогательный подъем



Расстояние между блоками крюковой подвески и верхними уравнительными (обводными) блоками

мм

13.3. Другое место установки

Нарисовать эскиз места и способа установки:

главный подъем

вспомогательный подъем

Расчетное усилие на датчики при 100% загрузки:

- главный подъем
- вспомогательный подъем

	Т
	Т

14. Датчик скорости ветра

требуется со жгутом длиной
не требуется

	М
--	---

К опросному листу должны быть приложены:

- схемы полиспастов главного и вспомогательного подъемов;
- схема электрическая принципиальная крана;
- общий вид крана (фотографии или чертежи общего вида).

В соответствии с Федеральным законом от 27.07.2006 № 152-ФЗ «О персональных данных» даю свое согласие ООО НПП «Резонанс» (далее – оператор) расположенному по адресу: 454119, г.Челябинск, ул. Машиностроителей 10Б, на обработку персональных данных с использованием и без использования средств автоматизации.

Заполнил _____ Ф. И. О. _____ подпись _____ дата _____

Название предприятия _____

Адрес и телефон _____