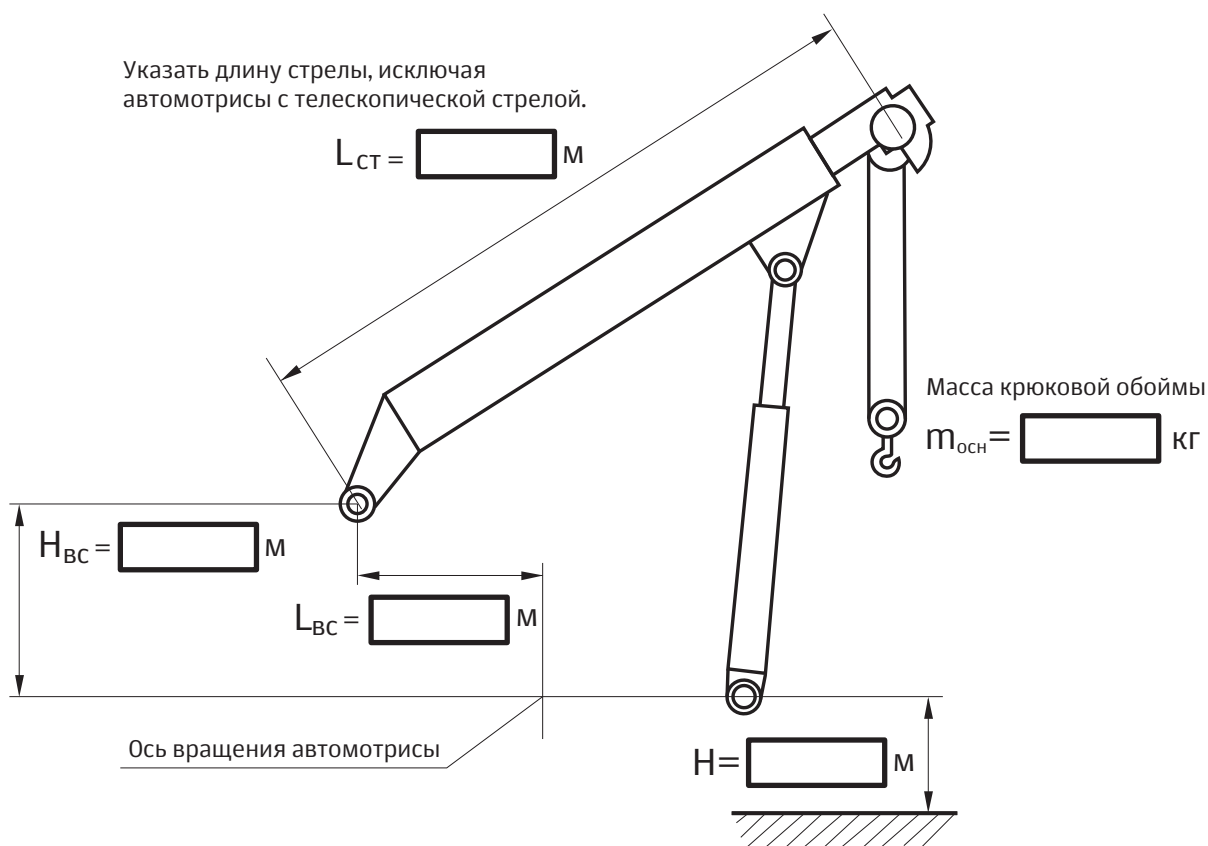


Опросный лист для автомотрисы

1. Тип автомотрисы и год выпуска: _____
2. Завод-изготовитель автомотрисы: _____
3. Указать следующие размеры:



4. Прибор должен обрабатывать следующие дискретные сигналы:
 - концевой выключатель предельного подъёма
 - концевой выключатель барабана лебедки (концевой выключатель «последнего витка»)
 - другие сигналы _____

5. В комплект поставки должны входить датчики усилия:

- на растяжение
- на сжатие
- другие датчики _____

усилие		кгс
усилие		кгс
усилие		кгс

6. Датчики усилия предполагается установить:

- в устройствах крепления неподвижной ветви грузового каната
- на неподвижную ветвь грузового каната
- другое место _____

7. Указать длины соединительных жгутов по трассе их прокладки от блока индикации (устанавливается в кабине крановщика) до:

- датчика длины стрелы (устанавливается на корневой секции стрелы),
для автомотрисы с телескопической стрелой
- датчика угла наклона стрелы (устанавливается на стреле),
для автомотрисы с нетелескопической стрелой
- датчика усилия
- места коммутации сигналов управления механизмов автомотрисы

	М
	М
	М
	М

8. К опросному листу должны быть приложены:

- общий вид автомотрисы (фотографии или чертежи общего вида);
- грузовые характеристики во всех режимах работы автомотрисы. Уточнить входит ли масса крюка в массу поднимаемого груза в таблице грузовых характеристик;
- схема электрическая принципиальная.

В соответствии с Федеральным законом от 27.07.2006 № 152-ФЗ «О персональных данных» даю свое согласие ООО НПП «Резонанс» (далее – оператор) расположенному по адресу: 454119, г.Челябинск, ул. Машиностроителей 10Б, на обработку персональных данных с использованием и без использования средств автоматизации.

Заполнил _____ Ф. И. О. _____ подпись _____ дата _____

Название предприятия _____

Адрес и телефон _____