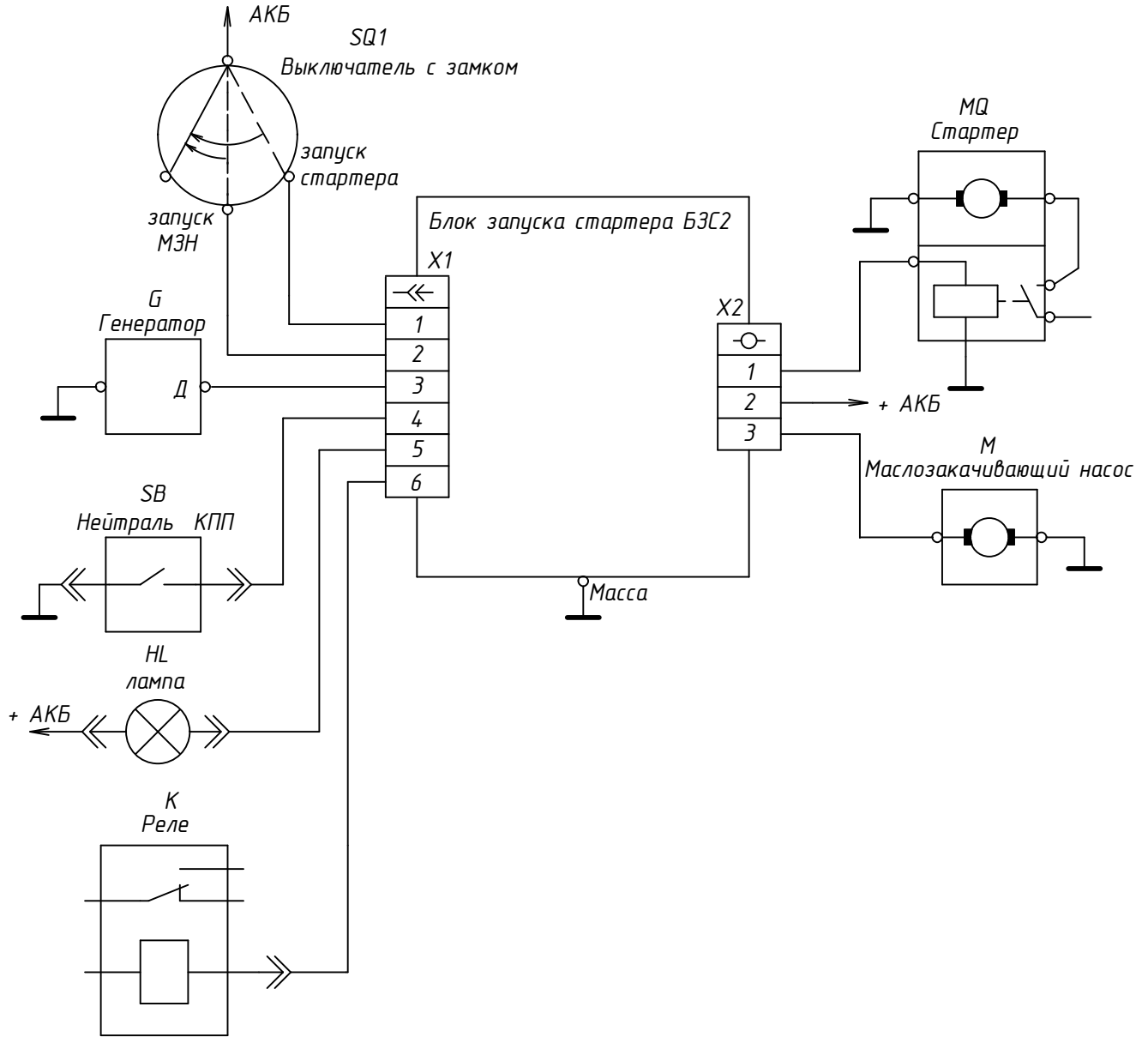


РИВП.45374.7.008 Э5

Перв. примен.
РИВП.45374.7.008

Справ. №



X1 Вилка 0-0282108-1, AMP

X2 - Колодка клемная DG78C-03P-13-B-00A , DEGSON

SB1 - при положении КПП в нейтралю, разомкнут

БЗС2

РИВП.45374.7.008 Э5

Изм.	Лист	№ докум.	Подп.	Дата
Разраб.		Видяев В.А.		
Провер.		Кретов М.Н.		
Нач.отд.		Коровин К.В.		
Н.контр.		Чернявских Е.В.		
Утв.		Коровин В.А.		

Блок запуска стартера
БЗС2

Схема электрическая подключения

Лит.	Масса	Масштаб
0		
Лист 1		Листов 1

REZONANS