

## Контроллеры СБУК серии CM5



Контроллеры СБУК CM серии 5 разработаны для выполнения задач управления строительно-дорожными, землеройно-транспортными и тяговыми машинами с гидравлическим приводом.

В контроллерах реализованы открытые программные интерфейсы (API), что позволяет программировать контроллеры потребителем и сокращает процесс разработки программного обеспечения.

Кроме экономичного низкоскоростного интерфейса RBus, контроллеры имеют двухканальный CAN-интерфейс, соответствующий спецификации CAN 2.0 B. Каждый канал может быть запрограммирован для работы по протоколам CANopen или SAE J1939.

Возможна поставка контроллеров для программирования стандартизованным программным пакетом на языках стандарта IEC 61131-3.

Основные особенности:

- компактность и многофункциональность;
- оптимизация для встраиваемых систем управления;
- двухканальный CAN-интерфейс и однопроводный последовательный интерфейс RBus;
- надежные разъемы AMPSEAL.

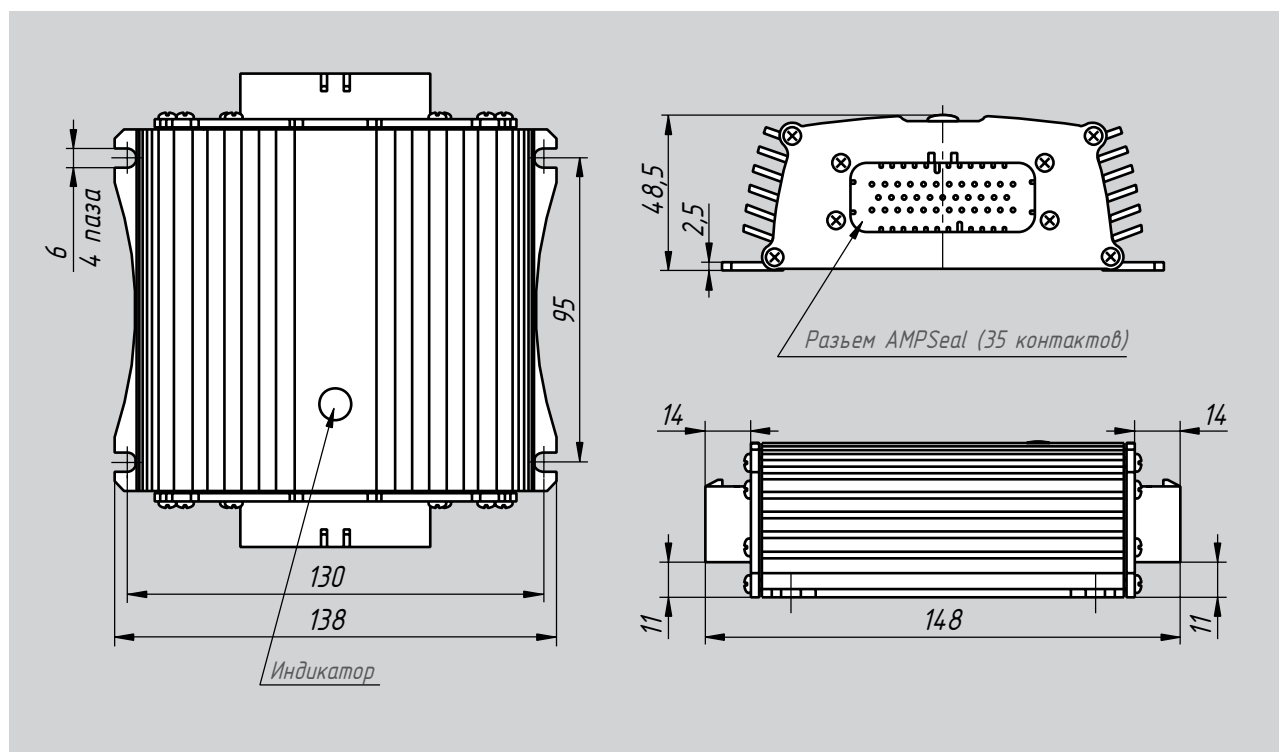
Применение контроллеров СБУК позволяет:

- управлять исполнительными механизмами (пропорциональными и дискретными гидравлическими клапанами, соленодами и т.п.);
- осуществлять контроль и индикацию параметров работы машины;
- осуществлять реализацию задач повышения безопасности, производительности и топливной экономичности.

## Основные технические характеристики

Параметр	Значение
Напряжение питания	от 10 до 32 В
Потребляемый ток без учета нагрузки (при температуре окружающей среды 25°C)	не более 0,1 А
Подключение	вилка AMPSEAL (35 контактов)
Диапазон температур, °C	
– рабочих	от –40 до +55 °C
– предельных	от –50 до +65 °C
Степень защиты от внешних воздействующих факторов по ГОСТ 14254-96	IP67
Допустимые вибрационные нагрузки:	
– максимальное ускорение	не более 50 м/с <sup>2</sup>
– в диапазоне частот	от 50 до 200 Гц
Допустимые ударные нагрузки	не более 100 м/с <sup>2</sup>
Габаритные размеры	не более 150 × 131 × 49 мм
Масса	не более 0,6 кг

## Габаритные и установочные размеры



## Модификации

Параметр	СМ5-9-19	СМ5-10-15	СМ5-14-11	СМ5-20-6	СМ5-21-9	СМ5-2-10	СМ5.1-18-8	СМ5.1-8-14
Аналоговые пропорциональные PWM выходы (3 А)	4+4/4	8	8	6	3	0	–	8
Дискретные силовые выходы (2,1 А)	4	5	3	15	2	10	8	6
Дискретные слаботочные выходы	–	–	–	–	4	0	–	–
Дискретные входы (3 состояния: разомкнут, замкнут на «+», замкнут на «массу»)	5	6	10	15	11	2	14	6
Входы для измерения сопротивления (от 20 до 900 Ом)	3	3	4	4	4	–	3	1
Входы для измерения напряжения (от 0,5 до 4,5 В)	1	1	–	–	2	–	1	1
Переключатели на 2 положения	–	1	–	–	–	–	–	–
Переключатели на 3 положения	1	–	–	–	–	–	–	–
Токовые входы	–	–	–	1	2	–	–	–
Частотные входы	–	–	–	–	2	–	–	–
Интерфейсы								
– RBus	1	1	1	1	1	1	1	1
– CAN 2.0 В (ISO 11898)	2	2	2	2	2	1	1	1
Выход питания педали (+5В) <sup>1</sup>	–	–	–	–	–	–	1	1

<sup>1</sup> совместно с педалью управляет оборотами двигателя по CAN-интерфейсу

ООО НПП «Резонанс»  
Тел./факс: (351) 731-30-00, 254-45-77  
ул. Машиностроителей, д. 10-Б,  
Челябинск, 454119  
rez@rez.ru, www.rez.ru

## Выпускаемая продукция

Системы контроля, защиты  
и управления мобильных машин

Приборы безопасности  
грузоподъемной техники

Датчики

Беспроводные устройства

Джойстики

Приборные панели и указатели

Преобразователи напряжения

Реле и реле-регуляторы