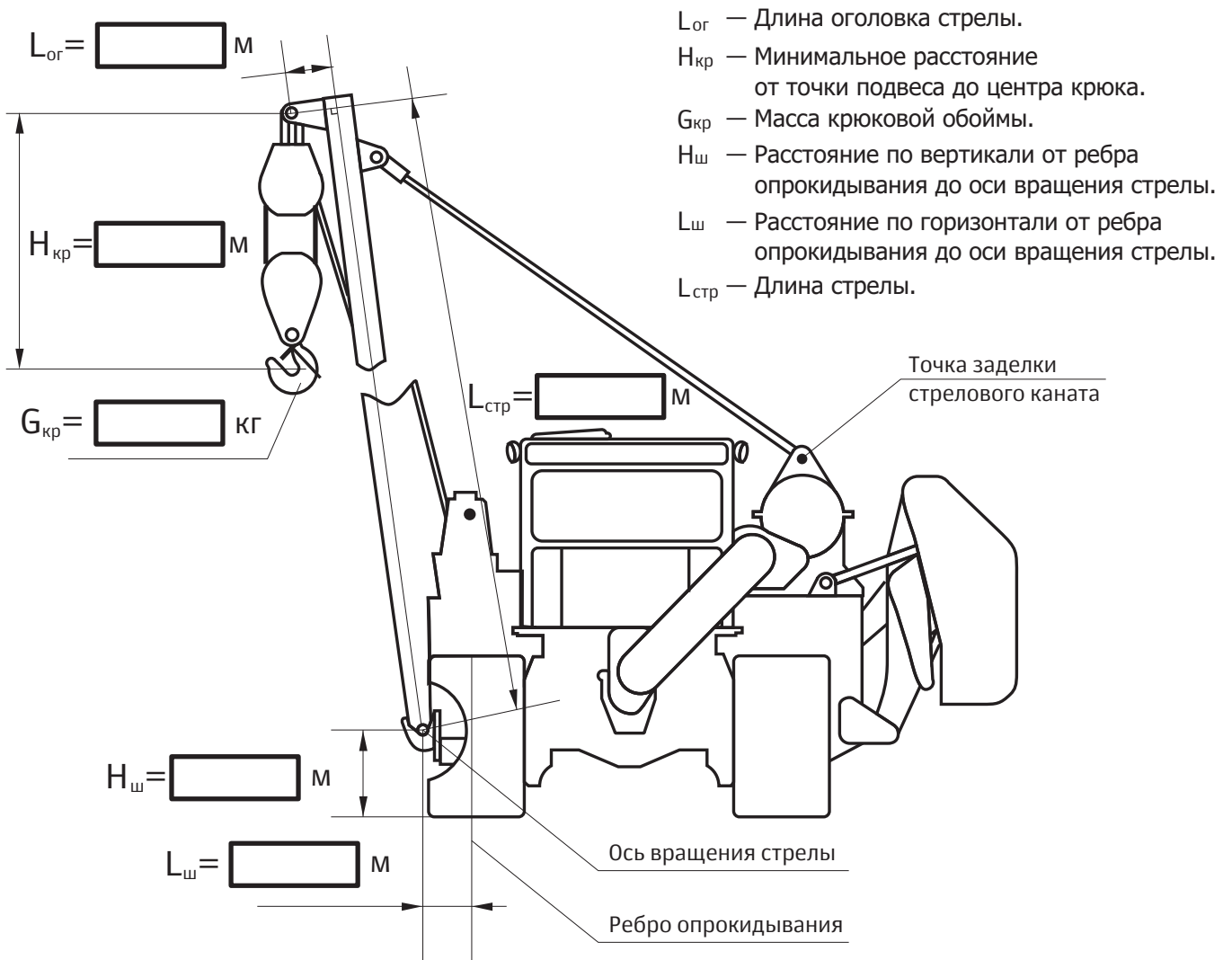


## Опросный лист для крана-трубоукладчика

1. Тип и марка трубоукладчика: \_\_\_\_\_
2. Завод-изготовитель трубоукладчика: \_\_\_\_\_
3. Указать следующие параметры:



4. Обрабатывать следующие дискретные сигналы

- концевой выключатель предельного подъема;
- концевой выключатель барабана лебедки (концевик «последнего витка»);
- концевой выключатель положения противовеса;
- другое: \_\_\_\_\_

