

## Преобразователи скорости ветра серии МС



Предназначен для измерения скорости ветрового потока.

Имеет 2 конструктивных исполнения: для крепления на подвижное и неподвижное основание. Крепление с противовесом обеспечивает вертикальную ориентацию датчика вне зависимости от угла наклона основания.

Применяется в составе приборов безопасности грузоподъемных кранов, автолестниц и автогидроподъемников для измерения скорости ветра и определения опасных ветровых порывов.

Основные особенности:

- 2 конструктивных исполнения: для крепления на неподвижное и подвижное основание;
- корпус и крыльчатка из аррамида;
- четырехсекундное усреднение результатов измерения;
- модификации с цифровым или импульсным интерфейсом.



### Обозначение исполнений

## МС1-И11-С

Наименование серии

Конструктивное исполнение:  
1 — исполнение «1»  
2 — исполнение с противовесом

Тип выходного сигнала:  
И — частотный  
Р — цифровой

Спецификация заказчика

Тип электрического подключения:  
1 — вилка AMP Superseal 1.5 (4 контакта)  
3 — Разъем 2PM14БПН4Ш1В1

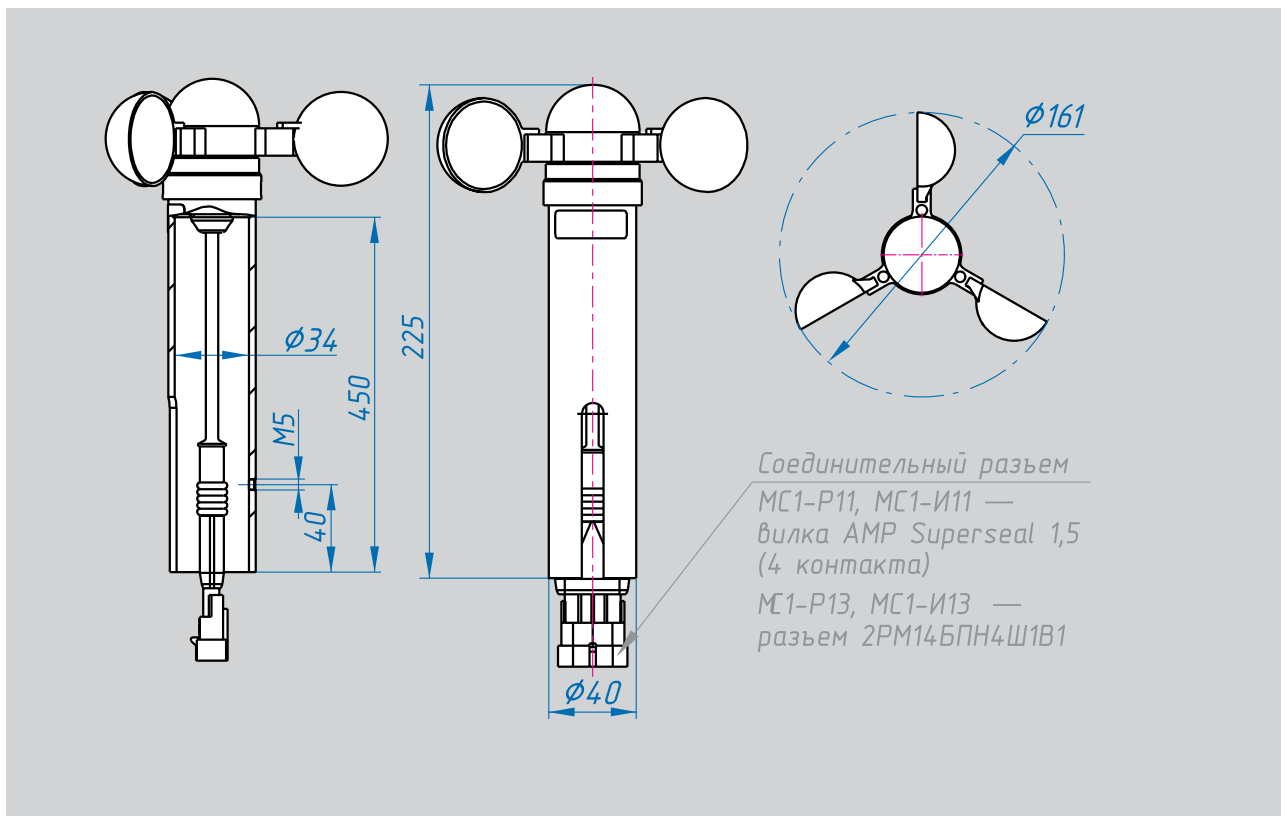
Модификация:

Для цифрового сигнала: Для импульсного сигнала:  
1 — RBus 1 — от 0 до 32 Гц

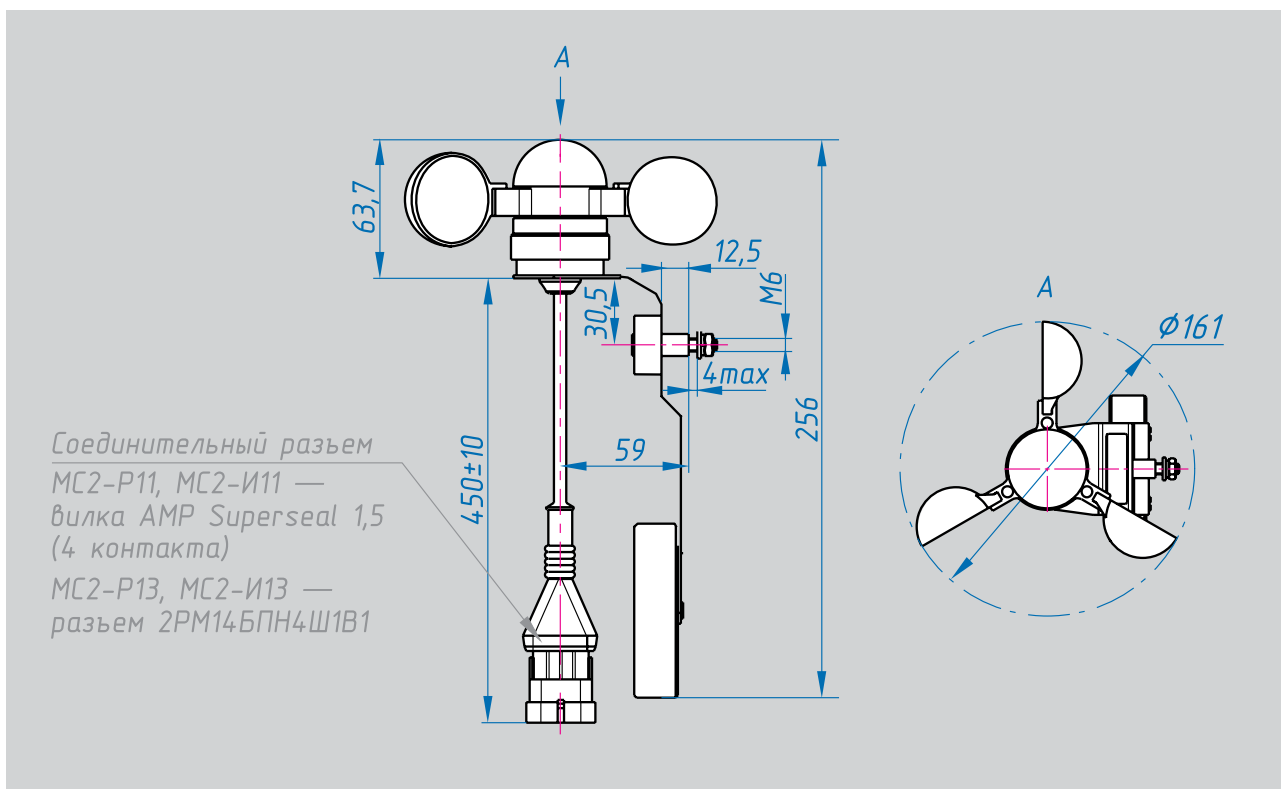
## Основные технические характеристики

Параметр	Значение
Диапазон измерения	от 1,5 до 32 м/с
Погрешность измерения, не более V — измеряемое значение скорости ветра	$\pm (1+0,1 V)$ м/с
Выходной сигнал – модификации МС1-Р11, МС1-Р13, МС2-Р11, МС2-Р13 – модификации МС1-И11, МС1-И13, МС2-И11, МС2-И13	RBus импульсный (0 – 32 Гц)
Электрическое соединение – модификации МС1-Р11, МС1-И11, МС2-Р11, МС2-И11 – модификации МС1-Р13, МС1-И13, МС2-Р13, МС2-И13	вилка AMP Superseal 1,5 (4 контакта) разъем 2PM14БПН4Ш1В1
Напряжение питания	от 10 до 32 В
Диапазон температур – рабочих – предельных	от минус 40° до +55°С от минус 50° до +65°С
Степень защиты от внешних воздействующих факторов по ГОСТ 14254-96	IP55
Допустимые вибрационные нагрузки, не более – максимальное ускорение – в диапазоне частот	50 м/с <sup>2</sup> от 50 до 250 Гц
Допустимые ударные нагрузки, не более	100 м/с <sup>2</sup>
Габаритные размеры (без крепления), не более	161 × 64 мм
Масса датчика, не более – модификации МС1 – модификации МС2	0,6 кг 1,2 кг

Габаритные и присоединительные размеры преобразователя скорости ветра MC1



Габаритные и присоединительные размеры преобразователя скорости ветра MC2



ООО НПП «Резонанс»  
Тел./факс: (351) 731-30-00, 254-45-77  
ул. Машиностроителей, д. 10-Б,  
Челябинск, 454119  
rez@rez.ru, www.rez.ru

## Выпускаемая продукция

Системы контроля, защиты  
и управления мобильных машин

Приборы безопасности  
грузоподъемной техники

Датчики

Беспроводные устройства

Джойстики и педали

Токоъемные устройства

Приборные панели и указатели

Преобразователи напряжения

Реле и реле-регуляторы