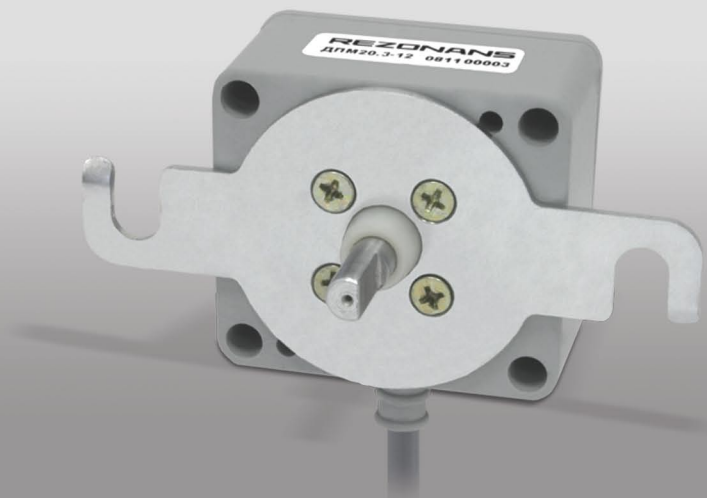


## Датчик угла поворота ДПМ20.3



Датчик угла поворота типа ДПМ20.3 используется в системах контроля и управления строительно-дорожными машинами для определения положения их механизмов.

Реализован на основе микроконтроллера и микросхемы магнитного углового энкодера.

Содержит встроенный безлюфтовой редуктор, обеспечивающий контроль изменения положения входного вала при отключенном источнике питания.

Может комплектоваться:

- модулем усиления (для укрепления датчика при повышенных механических нагрузках);
- радиочастотным приемо-передатчиком RFID метки для контроля положения нестационарного башенного крана в заданных точках подкранового пути.

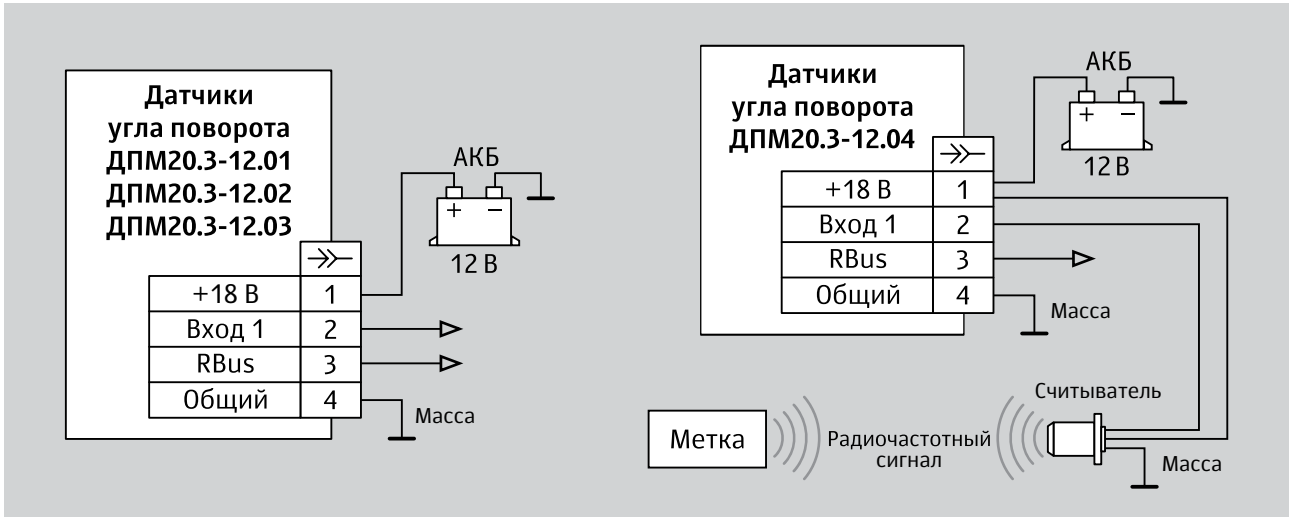
Основные особенности:

- цифровой интерфейс передачи данных;
- вал из нержавеющей стали;
- прочный металлический корпус;
- электронная настройка без механической регулировки положения входного вала;
- дискретный вход для подключения концевого выключателя.

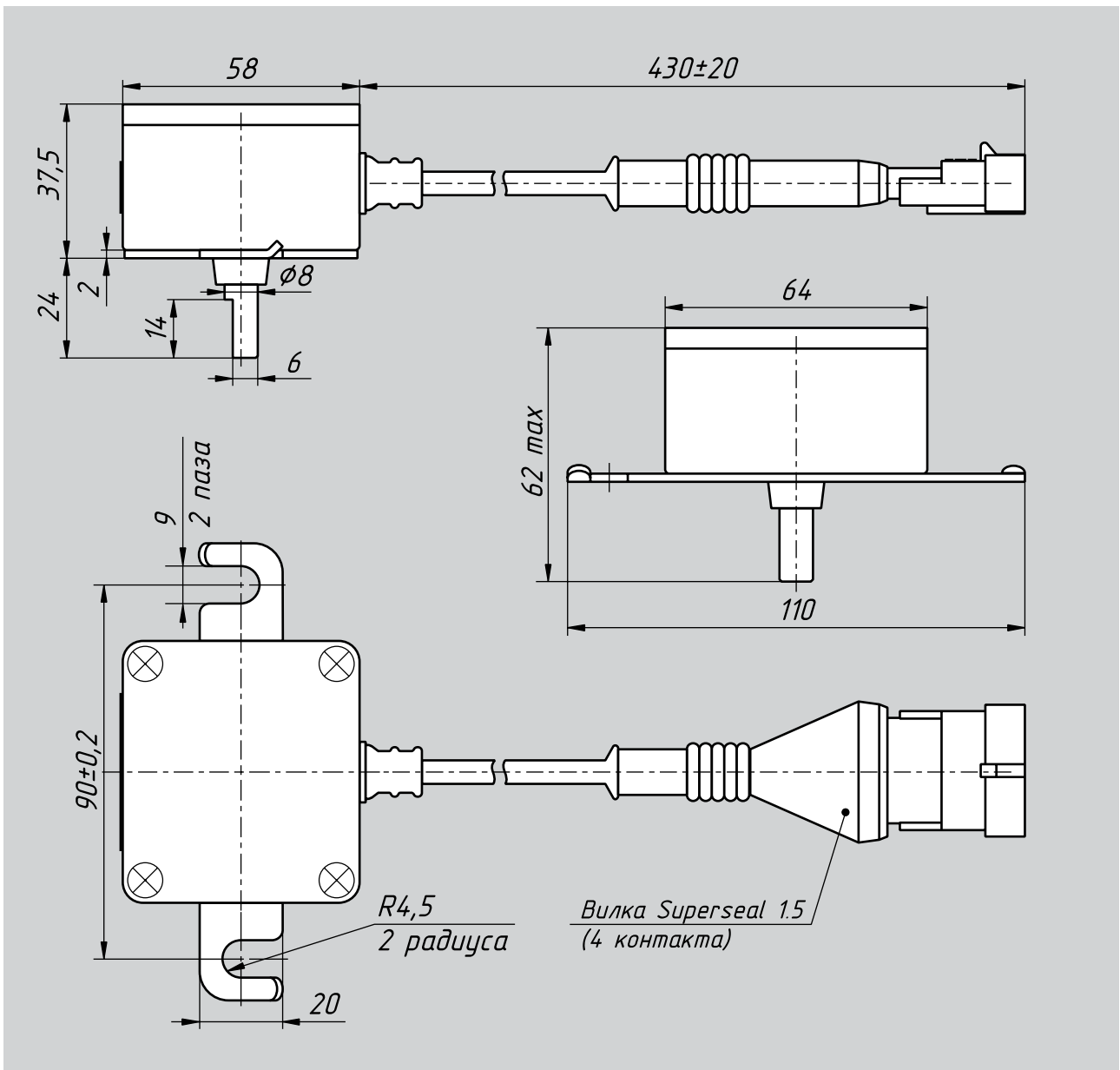
## Основные технические характеристики

Параметр	Значение
Диапазон измерения угла поворота	от 0 до 21600°
Погрешность измерения	±3°
Напряжение питания	от 10 до 18 В
Интерфейс	RBus
Электрическое соединение	вилка AMP Superseal 1.5 (4 контакта)
Потребляемый ток	не более 0,025 А
Диапазон температур: – рабочих – предельных	от –40 до +65 °С от –60 до +80 °С
Степень защиты от внешних воздействующих факторов по ГОСТ 14254-96	IP67
Допустимые вибрационные нагрузки: – максимальное ускорение – в диапазоне частот	не более 50 м/с <sup>2</sup> от 50 до 250 Гц
Допустимые ударные нагрузки	не более 100 м/с <sup>2</sup>
Габаритные размеры (без элементов крепления)	не более 64×58×62 мм
Масса	не более 300 г

Схема подключения



Габаритные и установочные размеры



ООО НПП «Резонанс»  
Тел./факс: (351) 731-30-00, 254-45-77  
ул. Машиностроителей, д. 10-Б,  
Челябинск, 454119  
[www.rez.ru](http://www.rez.ru), [rez@rez.ru](mailto:rez@rez.ru)

## Выпускаемая продукция

Системы контроля, защиты  
и управления мобильных машин

Приборы безопасности  
грузоподъемной техники

Беспроводные устройства

Датчики

Беспроводные устройства

Джойстики

Приборные панели и указатели

Преобразователи напряжения

Реле и реле-регуляторы