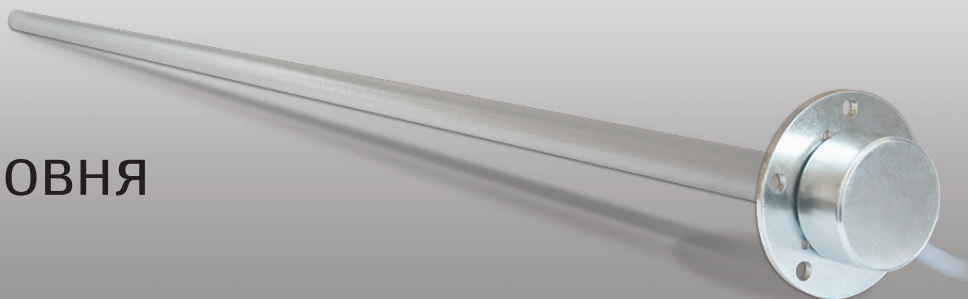


Датчики уровня ДТ7.3



Предназначены для измерения уровня дизельного топлива, масла, бензина и гидрожидкости на строительно-дорожных машинах.

Может применяться для контроля расхода топлива в составе систем спутникового мониторинга автотранспорта.

Работает совместно с приемниками указателей уровня топлива типа УБ-170М ТУ 37.003.614-79, 34.3806 ОСТ 37.003.002-85 (для бортовой сети напряжением 24 В), 32.3806 ГОСТ 26021 (для бортовой сети 12 В) или с аппаратурой потребителей.

Основные особенности:

- фланцевое крепление;
- металлический корпус;
- низкая погрешность измерения;
- защита всех контактов датчиков от перенапряжения и короткого замыкания в бортовой сети;
- отсутствие подвижных механических деталей;
- стойкость к вибрации, ударам и воздействию температур;
- выходные сигналы для стрелочного указателя и контрольной лампы минимального уровня;
- модификации с цифровыми, аналоговыми и частотными интерфейсами;
- возможность доработки длины трубки датчиков под высоту топливного бака.

Основные технические характеристики

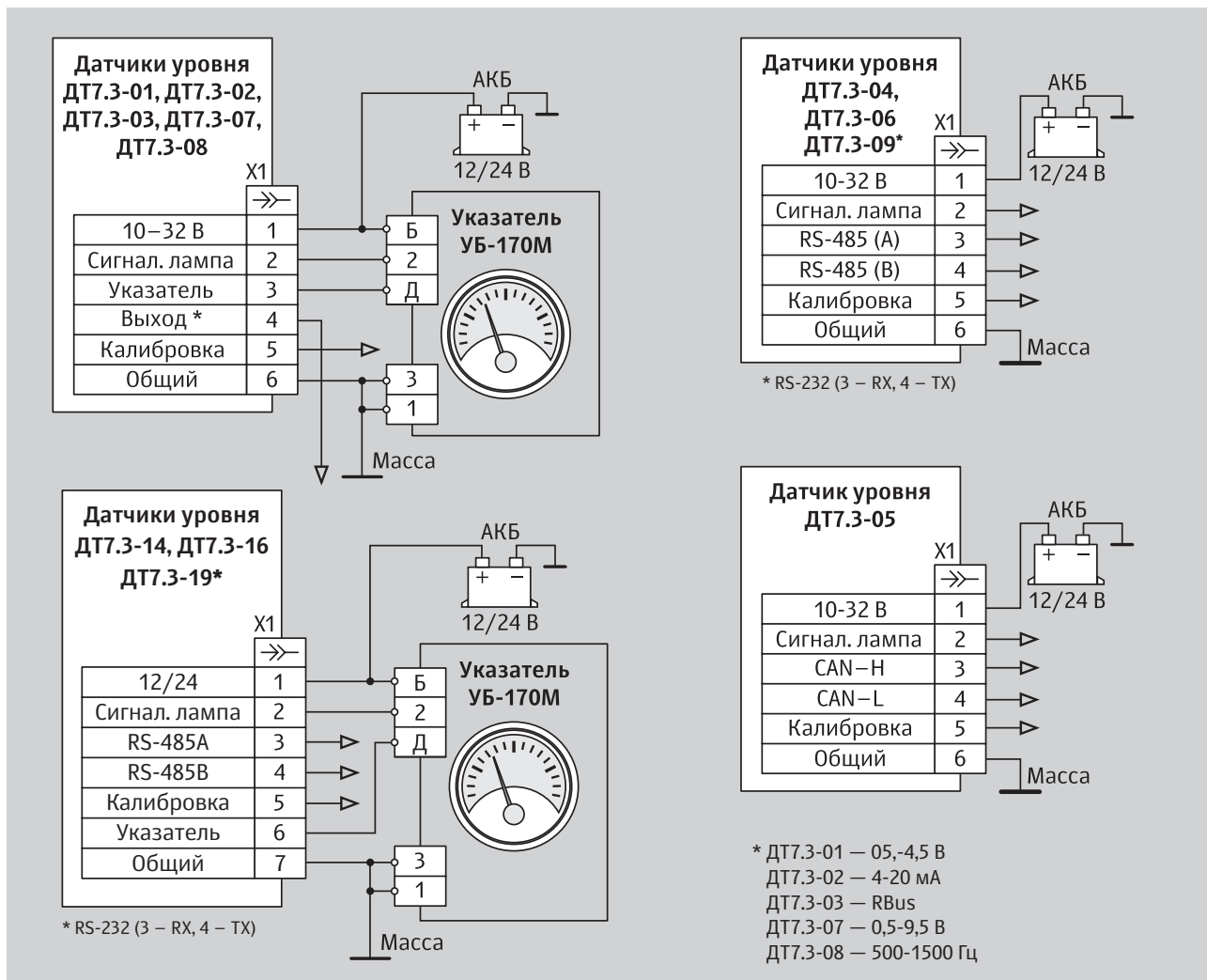
Параметр	Значение
Диапазон измерения уровня	от 10 до 1000 мм
Погрешность измерения уровня	±1%
Напряжение питания	от 10 до 32 В
Потребляемая мощность: – ДТ7.3-01, 7.3-02, 7.3-03, 7.3-07, 7.3-14, 7.3-16, 7.3-18, 7.3-19 – ДТ7.3-04, 7.3-05, 7.3-06, 7.3-08, 7.3-09 (без сигнальной лампы)	0,8 Вт (с указателем — 4 Вт) 0,2 Вт
Диапазон температур: – рабочих – предельных	от –40 до +55 °С от –50 до +65 °С
Режим работы по ГОСТ 3940-84	продолжительный S1
Степень защиты от внешних воздействующих факторов по ГОСТ 14254-96	IP67
Допустимые вибрационные нагрузки: – максимальное ускорение – в диапазоне частот	не более 50 м/с ² от 50 до 250 Гц
Допустимые ударные нагрузки	не более 100 м/с ²
Габаритные размеры (без учета длины измерительной трубки), высота x диаметр	не более 22x66 мм
Масса (L — длина измерительной трубки)	не более 300+0,435xL г

Обозначение исполнений

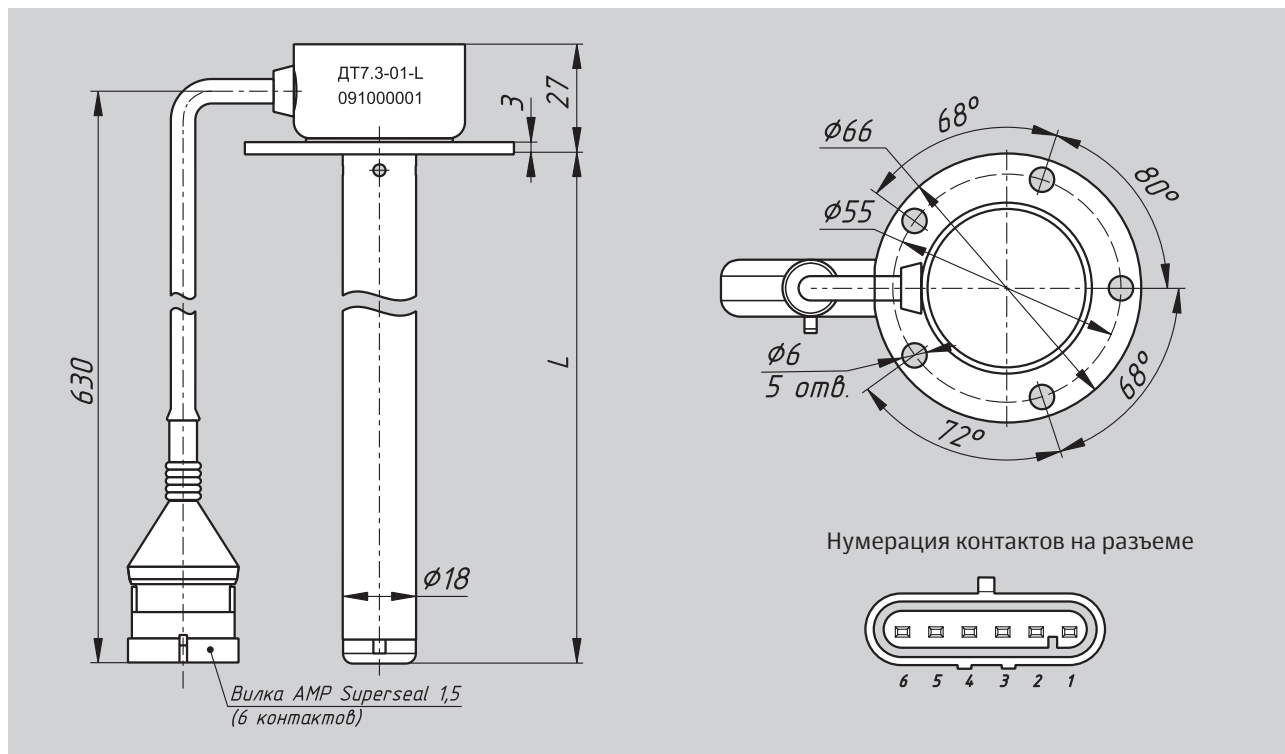


* С выходом на приемник указателя уровня топлива.

Схемы подключения



Габаритные и установочные размеры



ООО НПП «Резонанс»
ул. Машиностроителей, 10-б, Челябинск, 454119
Тел./факс: (351) 731-30-00, 254-45-77
rez@rez.ru, www.rez.ru

Выпускаемая продукция

Системы контроля, защиты
и управления мобильных машин

Приборы безопасности
грузоподъемной техники

Датчики

Джойстики

Приборные панели и указатели

Преобразователи напряжения

Реле и реле-регуляторы