

ООО НПП «Резонанс»
Тел./факс: (351) 731-30-00, 254-45-77
ул. Машиностроителей, д. 10-Б,
Челябинск, 454119
rez@rez.ru, www.rez.ru

Датчик усилия серии ТСС



Выпускаемая продукция

Системы контроля, защиты
и управления мобильных машин

Приборы безопасности
грузоподъемной техники

Датчики

Беспроводные устройства

Джойстики

Приборные панели и указатели

Преобразователи напряжения

Реле и реле-регуляторы

Предназначены для измерения усилий
растяжения, сжатия или изгиба
в диапазоне от 0 до 100 т.

Используются для определения усилия в составе
приборов безопасности и систем управления
грузоподъемной техники.

Могут применяться в различных системах
автоматического контроля, защиты и управления
промышленного назначения, весовых системах
и на строительно-дорожной технике.

Основные особенности:

измерение усилия до 100 т;

высокая точность и стабильность показаний,
достигаемая за счет встроенной калибровки
и термокомпенсации;

цифровой интерфейс передачи данных;

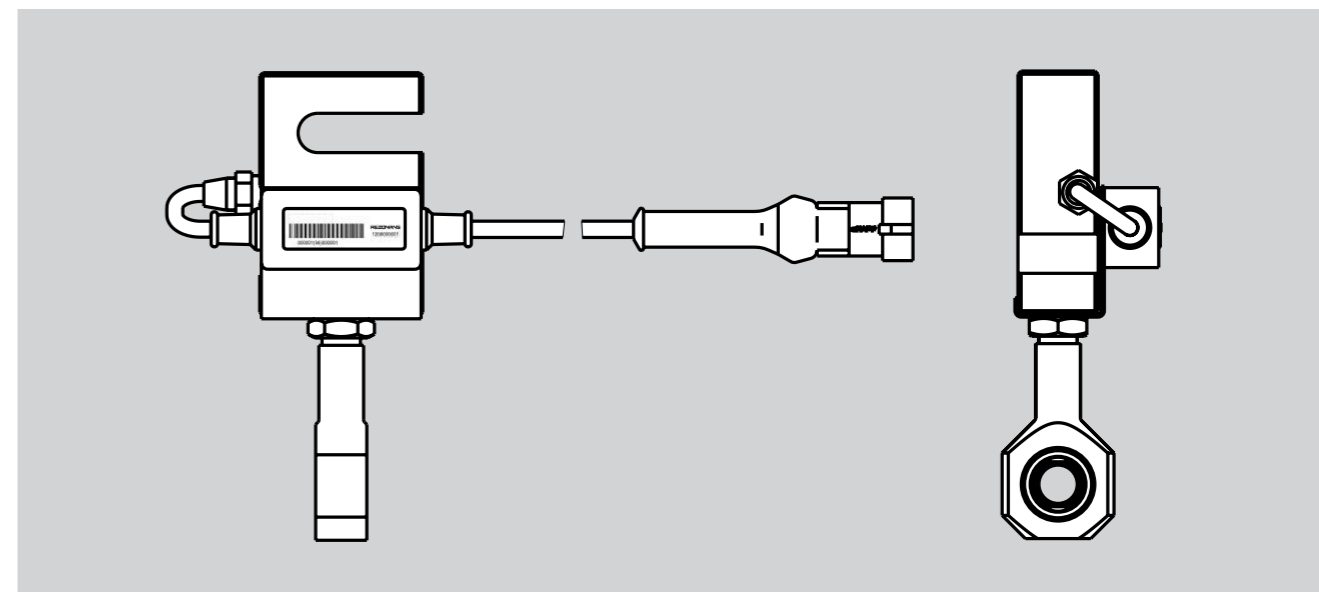
наличие дискретного входа для подключения
концевого выключателя.

Обозначение моделей

ТСС-10000 - Р115 - 1		
Код продукта		Спецификация заказчика
Диапазон измерения (кгс)		<i>Для цифрового сигнала:</i>
Тип сигнала:		1 задание адреса 0x20, 0x21, 0x22
Р цифровой		2 передача состояния дискретного входа, адрес 0x20
Т токовый		3 задание адреса 0x04, 0x06, 0x09
Е по напряжению		
Интерфейс:		Способ крепления:
<i>Цифровой:</i>	<i>Токовый:</i>	<i>По напряжению:</i>
1 RBus	1 от 4 до 20 мА	1 от 0,5 до 4,5 В
2 CANopen	2 от 0 до 20 мА	2 от 0 до 5 В
3 RS485		
Электрическое подключение:		
0 без разъема;		
1 вилка AMP Superseal 1.5 (4 контакта)		
2 вилка AMP Superseal 1.5 (2 контакта)		

Варианты исполнений датчиков

Шатун отверстие



Основные технические характеристики

Параметр	Значение
Напряжение питания	от 10 до 32 В
Максимальный потребляемый ток датчиков с цифровым выходом и выходом по напряжению	40 мА
Максимальный потребляемый ток датчиков с токовым выходом	22 мА
Максимальная нагрузка на датчик, от диапазона измерений	150%
Диапазон рабочих температур, градусов Цельсия	- 40 до +55
Диапазон температур хранения, градусов Цельсия	- 50 до +65
Степень защиты от внешних воздействующих факторов по ГОСТ 14254-96	IP67
Допустимые вибрационные нагрузки, не более	
– максимальное ускорение	50 м/с ²
– в диапазоне частот	от 50 до 250 Гц
Допустимые вибрационные нагрузки в диапазоне частот	от 50 до 200 Гц, м/с ² ,
Наработка на отказ,	10000 ч
Погрешность измерения усилия во всём диапазоне	не более 1%

Отверстие отверстие

