

Датчики усилия серии ТРС



Предназначены для измерения усилий растяжения в диапазоне от 0 до 10000 кгс

Используются для определения усилия в составе приборов безопасности и систем управления грузоподъемной техники.

Могут применяться в различных системах автоматического контроля, защиты и управления промышленного назначения, весовых системах и на строительно-дорожной технике.

Основные особенности:

- измерение усилия до 10000 кгс;
- высокая точность и стабильность показаний, достигаемая за счет встроенной калибровки и термокомпенсации;
- исполнение датчиков с цифровым интерфейсом передачи данных и дискретным входом для подключения концевого выключателя.

Обозначение исполнений

ТРС – 1000 – Р111 – 2

Модель:

ТРС – растяжение

Диапазон измерения (кг)

Тип сигнала:

Е – по напряжению Т – токовый

Р – цифровой интерфейс

Интерфейс

Для цифрового сигнала: Для токового сигнала:

1 – RBus

1 – от 4 до 20 мА

2 – CANopen

2 – от 0 до 20 мА

Для сигнала по напряжению:

1 – от 0,5 до 4,5 В

2 – от 0 до 5 В

Спецификация заказчика:

0 – отсутствует

1 – задание адреса (цифр. интерфейс)

2 – передача состояния дискретного входа (цифр. интерфейс)

Способ крепления

Для измерения усилия растяжения:

1 – шатун – кронштейн

2 – шатун – «шпилька М16 – левая резьба»

Электрическое подключение:

0 – без соединительного разъема

1 – вилка AMP Superseal 1.5 (4 контакта)

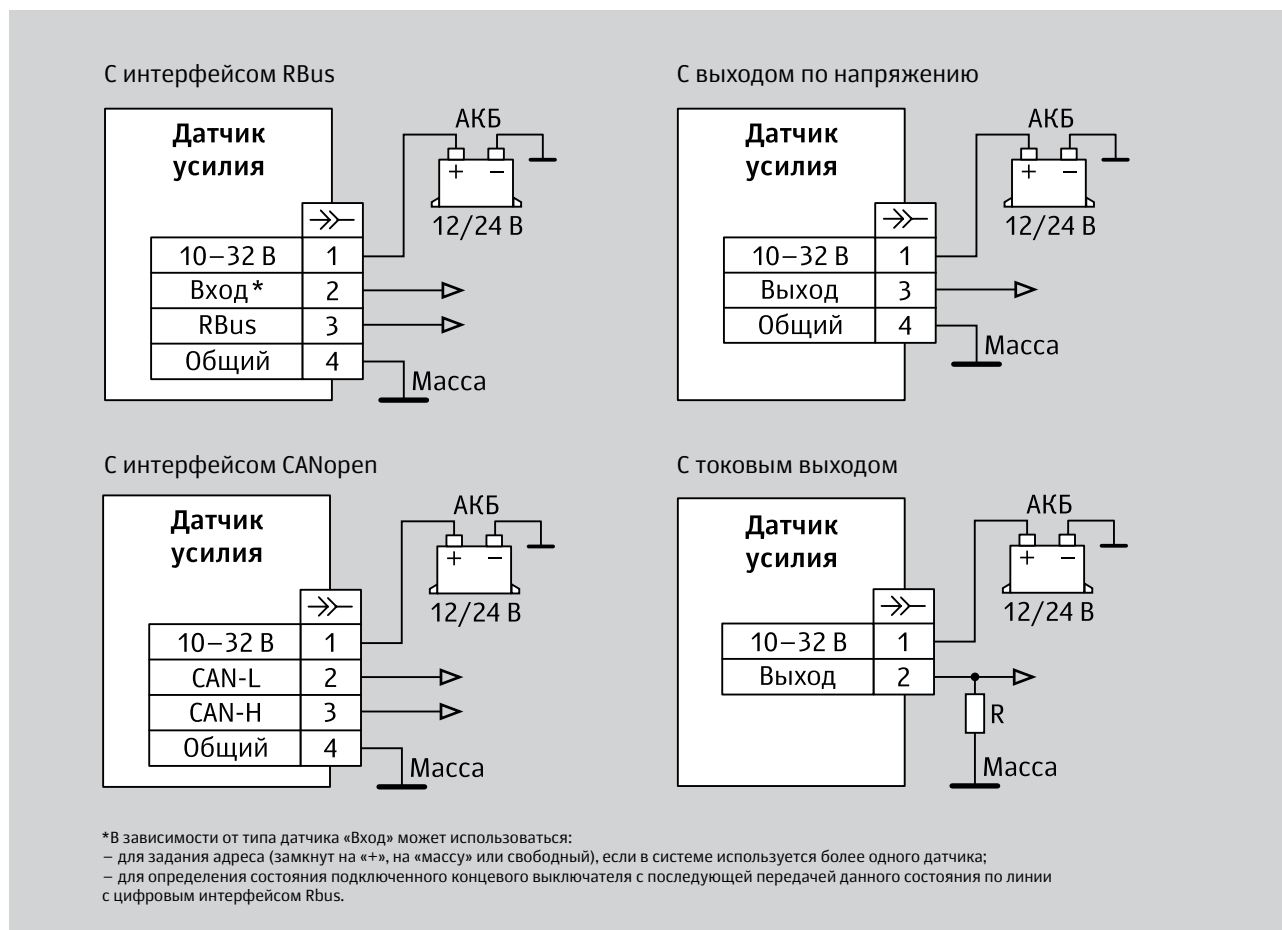
2 – вилка AMP Superseal 1.5 (2 контакта)

ISO 9001
registered company

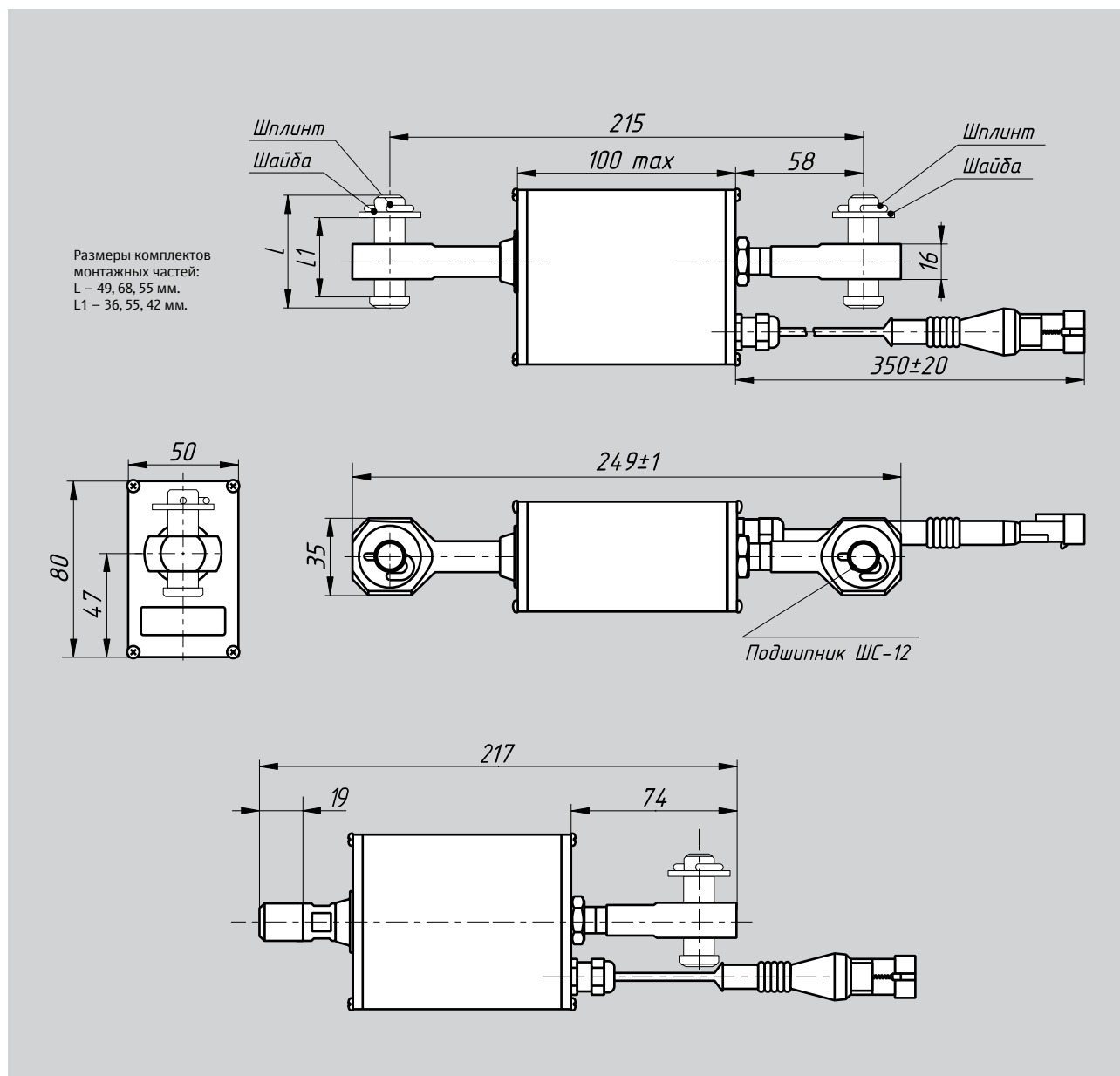
Основные технические характеристики

Параметр	Значение
Диапазон измерения усилия	от 0 до 10 000 кгс
Погрешность измерения	не более 1%
Вид деформации чувствительного элемента ТРС	растяжение
Допустимая перегрузка:	
– усилие	150%
– в течение	2 мин.
Напряжение питания	от 10 до 32 В
Диапазон температур:	
– рабочих	от –40 до +55 °С
– предельных	от –50 до +65 °С
Степень защиты от внешних воздействующих факторов по ГОСТ 14254-96	IP67
Допустимые вибрационные нагрузки:	
– максимальное ускорение	не более 50 м/с ²
– в диапазоне частот	от 50 до 250 Гц
Допустимые ударные нагрузки	не более 100 м/с ²
Масса	
– до 1 000 кгс	не более 1,5 кг
– от 1 000 до 5 000 кгс	не более 3,2 кг
– от 5 000 до 10 000 кгс	не более 5,0 кг

Схема подключения



Габаритные и установочные размеры



Системы контроля, защиты и управления мобильных машин, датчики, джойстики,
приборные панели и указатели, преобразователи напряжения, реле и реле-регуляторы.

REZONANS

Тел./факс: (351) 731-30-00, 254-45-77
ул. Машиностроителей, 10-Б, Челябинск, 454119
rez@rez.ru, www.rez.ru

ТО-453848083100727-РУ