

Регулятор напряжения РН-116



Предназначен для автоматического поддержания напряжения на выводах генератора при изменении частоты вращения и тока нагрузки путем регулирования тока, протекающего по обмотке возбуждения.

Применяется в комплекте с генератором переменного тока со встроенным выпрямителем типа Г-3, Г-3Д, ГП-6,5, ГП-6,5Д и т.п.

(номинальное напряжение 28 В, ток возбуждения не более 10,5 А) и аккумуляторной батареей.

Применяется на промышленных тракторах ДЭТ-250, ДЭТ-320 производства ЧТЗ-Уралтрак.

По электрическим характеристикам, установочным и присоединительным размерам взаимозаменяем с регулятором РН-116 производства МЗТ Трансмаш.

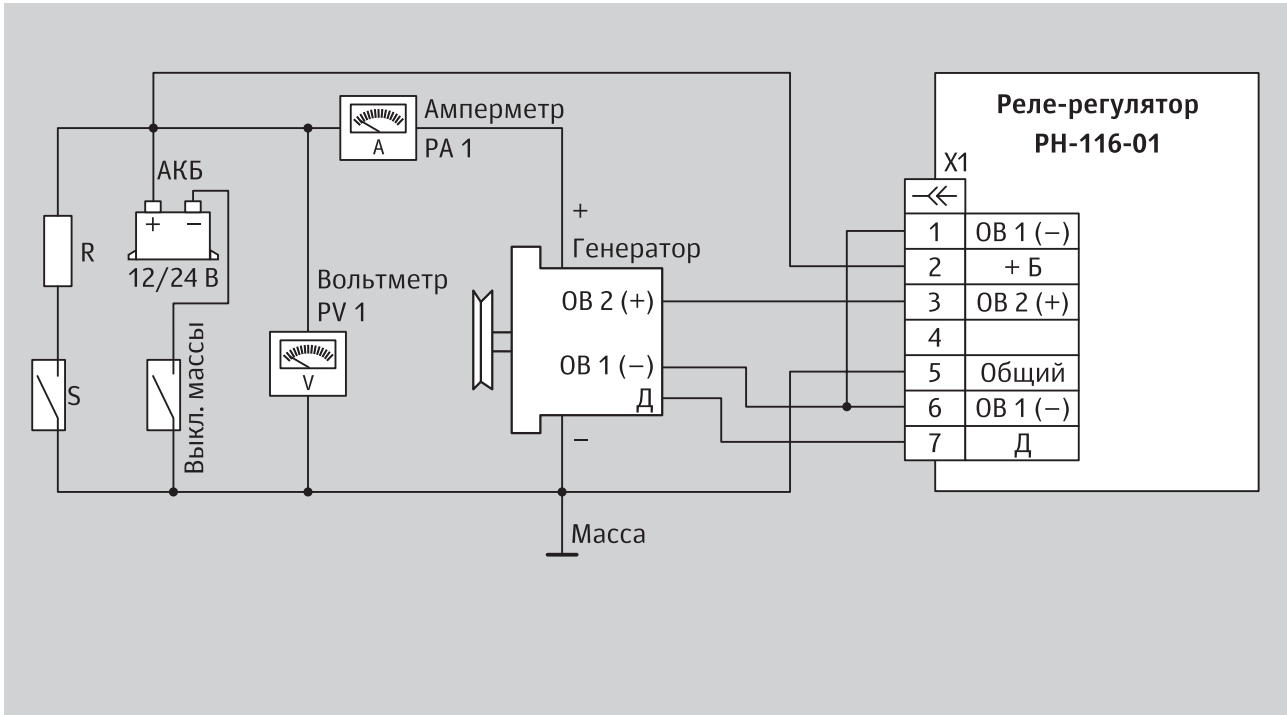
Основные особенности:

- максимальный ток обмотки возбуждения до 12 А;
- питание обмотки возбуждения от дополнительного выпрямителя генератора с коммутацией на «массу»;
- защита от короткого замыкания обмотки возбуждения;
- двухпроводная схема подключения.

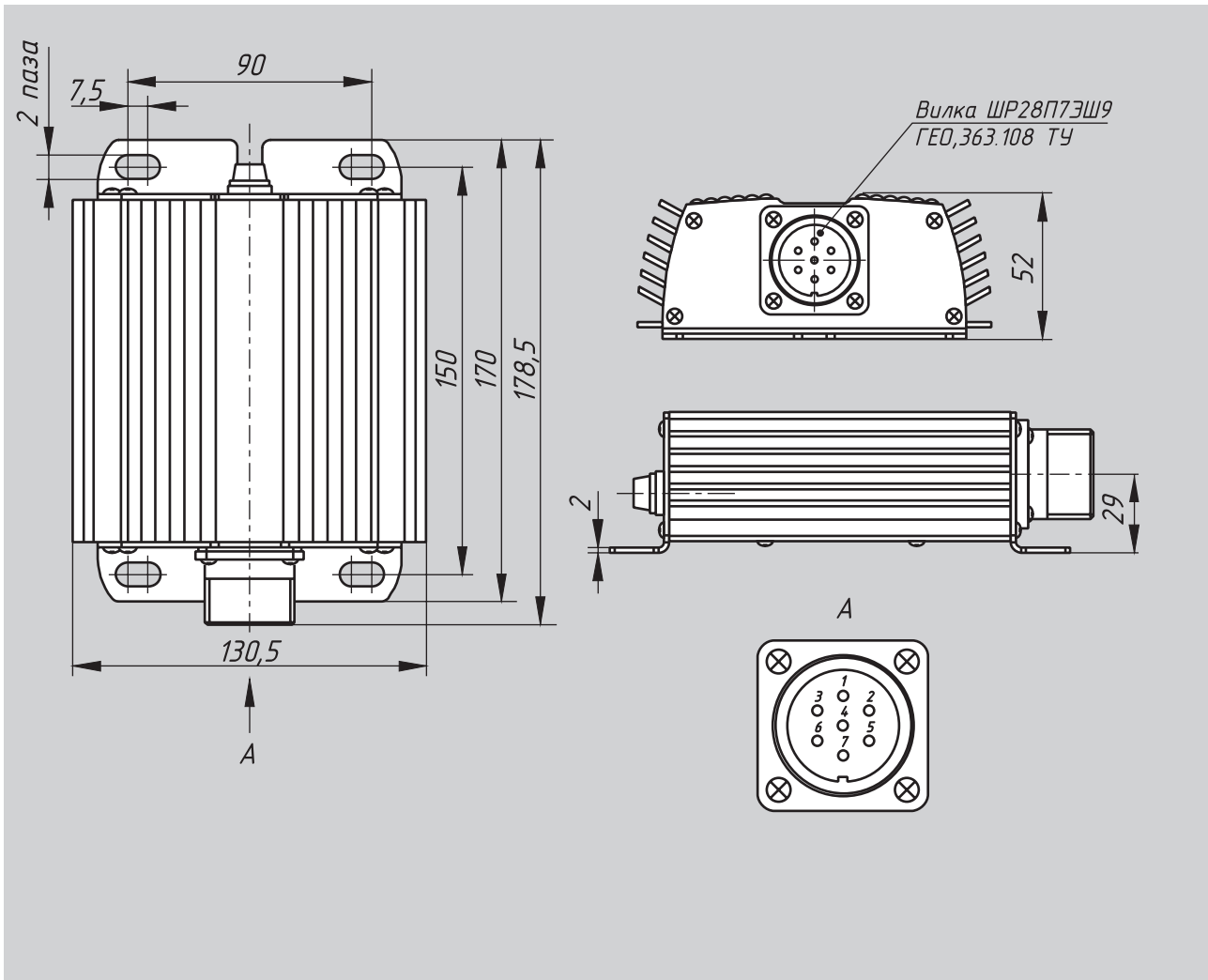
Основные технические характеристики

Параметр	Значение
Поддерживаемое напряжение	27,5±0,7 В
Максимальный ток обмотки возбуждения	не более 12 А
Схема подключения	двухпроводная
Степень защиты от внешних воздействующих факторов по ГОСТ 14254	IP52
Диапазон температур: – рабочих – предельных	от –45 до +55 °С от –50 до +65 °С
Допустимые вибрационные нагрузки: – максимальное ускорение – в диапазоне частот	не более 50 м/с ² от 50 до 200 Гц
Допустимые ударные нагрузки	не более 100 м/с ²
Режим работы по ГОСТ Р 52230	продолжительный S1
Габаритные размеры	не более 179×31×52 мм
Масса	не более 1 кг

Схема подключения



Габаритные и установочные размеры



ООО НПП «Резонанс»
Тел./факс: (351) 731-30-00, 254-45-77
ул. Машиностроителей, д. 10-Б,
Челябинск, 454119

электронная почта: rez@rez.ru
сайт: www.rez.ru

Выпускаемая продукция

Системы контроля, защиты
и управления мобильных машин

Приборы безопасности
грузоподъемной техники

Датчики

Джойстики

Приборные панели и указатели

Преобразователи напряжения

Реле и реле-регуляторы