

Блок запуска стартера БЗС2



Предназначен для управления втягивающим реле стартера.

Основные особенности

- два силовых канала;
- исполнение IP67;
- защита от аварийных режимов.

Не содержит движущихся элементов конструкции (контактов реле). Коммутация нагрузок осуществляется электронными ключами.

Имеет защиту от перегрева, короткого замыкания и перенапряжений, вызванных коммутацией индуктивных нагрузок.

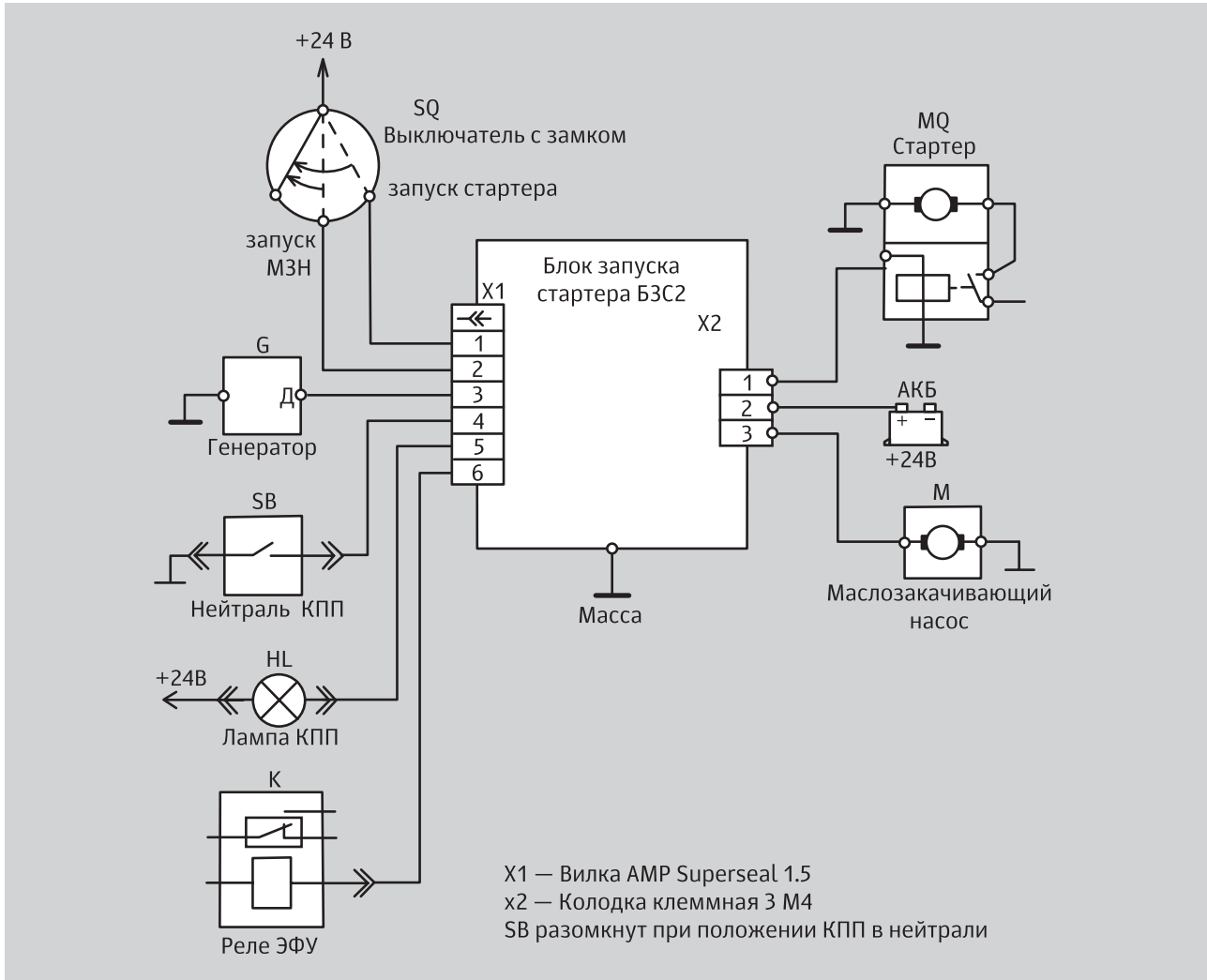
Выполняемые функции

- управление втягивающим реле стартера. Включение стартера осуществляется подачей напряжения бортовой сети машины на соответствующий вход управления;
- запрет включения втягивающего реле стартера при запущенном двигателе и включенной передаче. Блокировка включения выполняется посредством контроля напряжения на клемме «Д» генератора и состояния концевого выключателя коробки переключения передач (КПП);
- управление маслозакачивающим насосом (МЗН). Включение МЗН осуществляется подачей напряжения бортовой сети машины на соответствующий вход управления;
- управление лампой индикации состояния КПП. При нахождении КПП в нейтральном положении цепь лампы коммутируется на массу машины;
- запрет включения электрофакельного устройства (ЭФУ) при включенном двигателе. Блокировка включения выполняется посредством контроля напряжения на клемме «Д» генератора. Если двигатель не запущен, БЗС коммутирует цепь обмотки реле управления ЭФУ на массу машины.

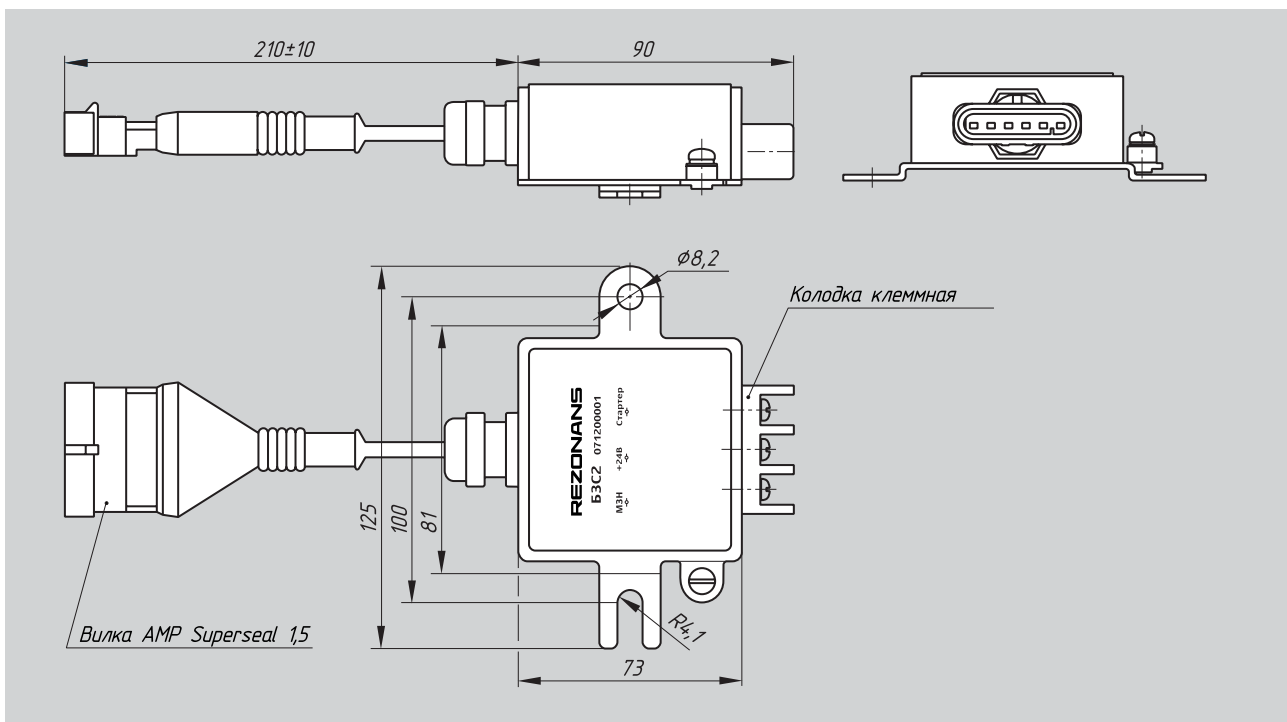
Основные технические характеристики

| Параметр | Значение |
|--|---|
| Коммутируемое напряжение постоянного тока | от 18 до 32 В |
| Ток, потребляемый цепями управления | не более 0,01 А |
| Максимальный ток нагрузки каналов управления стартером и маслозакачивающим насосом | |
| — при продолжительности не более 5 мин | 40 А |
| — при продолжительности не более 20 сек | 70 А |
| Максимальный ток нагрузки каналов управления контрольной лампой и реле | 0,5 А |
| Электрическое соединение | |
| — цепи управления | вилка AMP Superseal 1,5 |
| — силовые цепи | клеммная колодка 3×М4 |
| Диапазон температур | |
| — рабочих | от минус 40 до +55 °С |
| — хранения | от минус 50 до +70 °С |
| Степень защиты от внешних воздействующих факторов по ГОСТ 14254 | IP56 |
| Устойчивость к помехам в цепи питания по ГОСТ 28751 | состояние «В» при группе жесткости IV |
| Климатическое исполнение по ГОСТ 15150 | 02, за исключением предельных рабочих температур. |
| Защитное исполнение по ГОСТ 14254 (за исключением выходных клемм) | IP67 |
| Допустимые вибрационные нагрузки | |
| — максимальное ускорение | не более 50 м/с ² |
| — в диапазоне частот | не более от 50 до 250 Гц |
| Допустимые ударные нагрузки | не более 100 м/с ² |
| Габаритные размеры | не более 105×125×32 мм |
| Масса | не более 0,36 кг |

Схема подключения



Габаритные и установочные размеры



ООО НПП «Резонанс»
Тел./факс: (351) 731-30-00, 254-45-77
ул. Машиностроителей, д. 10-б,
Челябинск, 454119
rez@rez.ru, www.rez.ru

Выпускаемая продукция

Системы контроля, защиты
и управления мобильных машин

Приборы безопасности
грузоподъемной техники

Датчики

Джойстики

Приборные панели и указатели

Преобразователи напряжения

Реле и реле-регуляторы