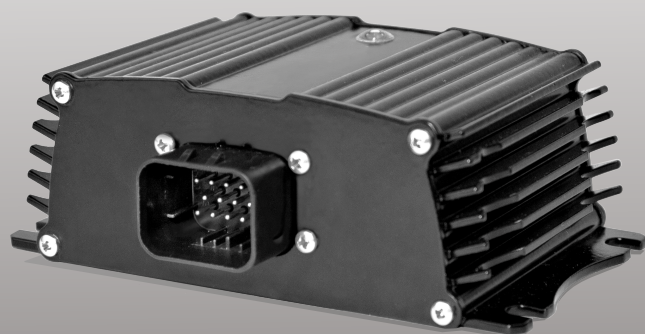


Блок управления горизонтированием

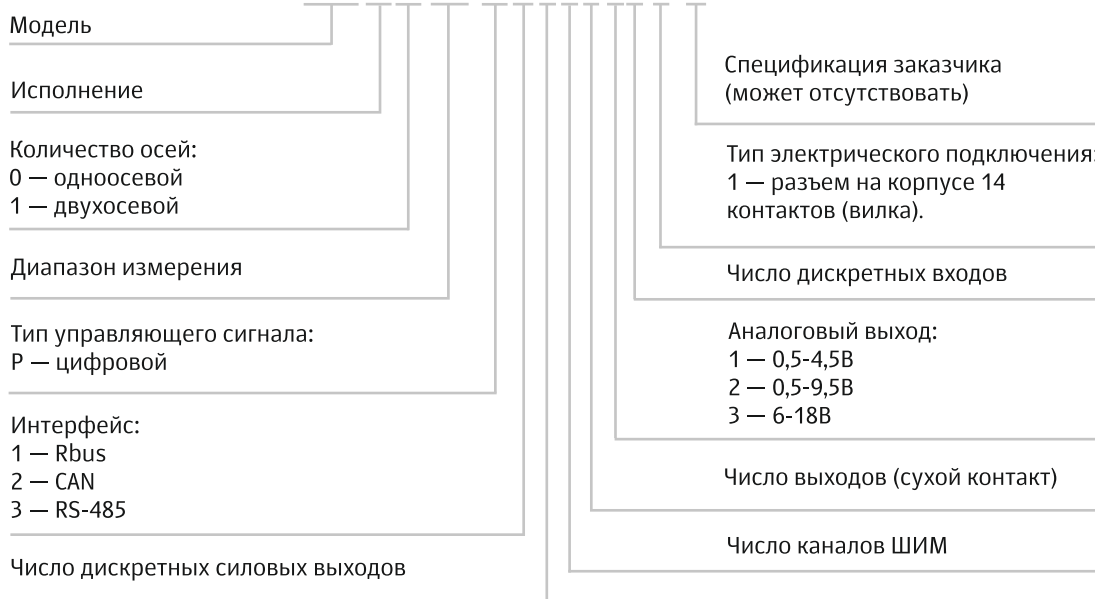


Блок управления служит для автоматического управления механизмами выравнивания автолестниц, автоподъемников и т.д. с целью поддержания горизонтального положения критичных к наклону узлов и элементов конструкции.

Основные особенности:

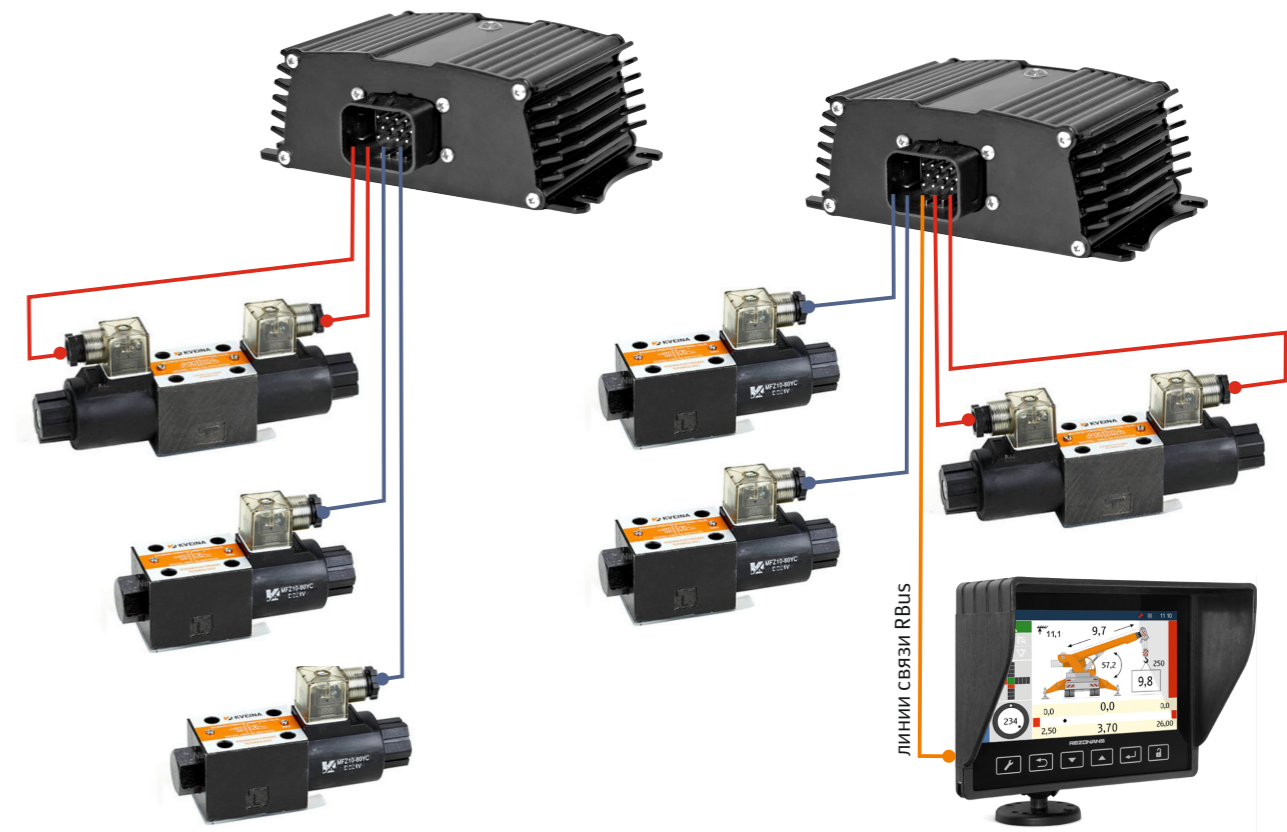
- компактность и многофункциональность;
- модификации для измерения угла наклона относительно одной или двух осей;
- работа в ручном и автоматическом режиме;
- класс защиты корпуса IP67
повышенная стойкость к вибрации и ударам,
функционирование при низких и высоких температурах.

БУГ50.45-Р1220001-Х

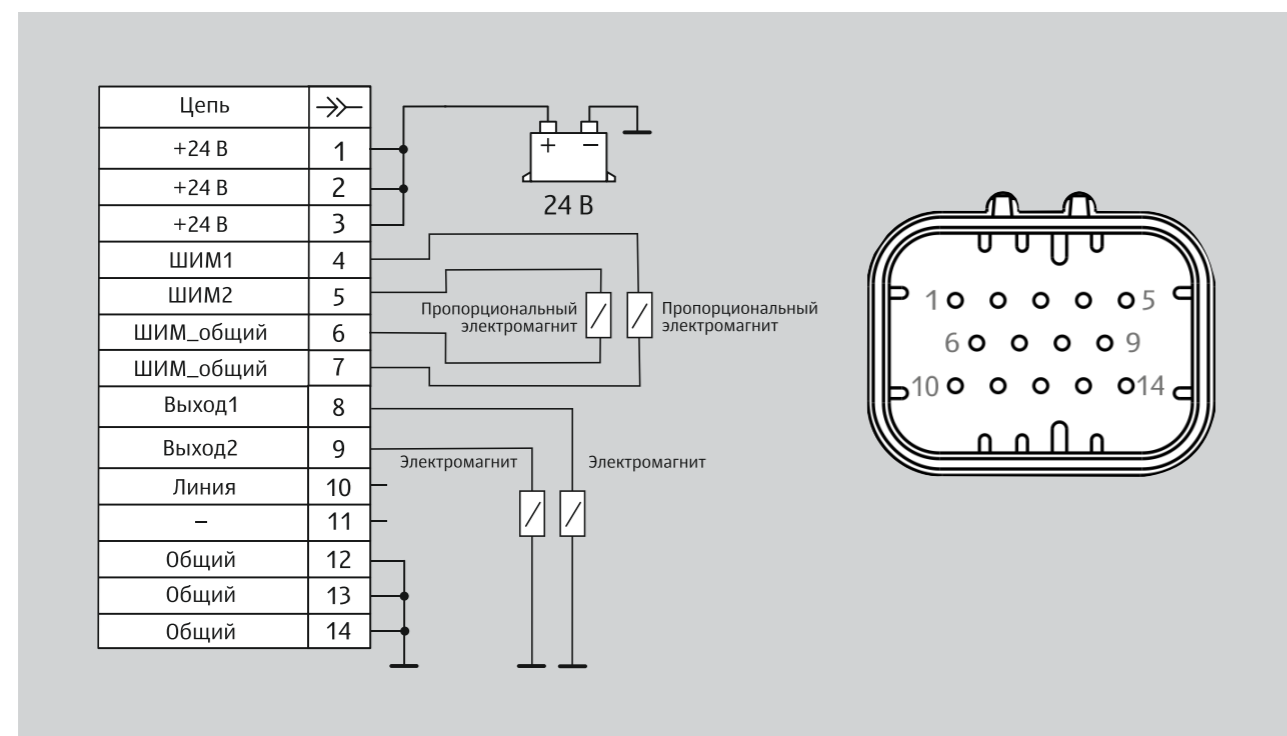


Основные технические характеристики

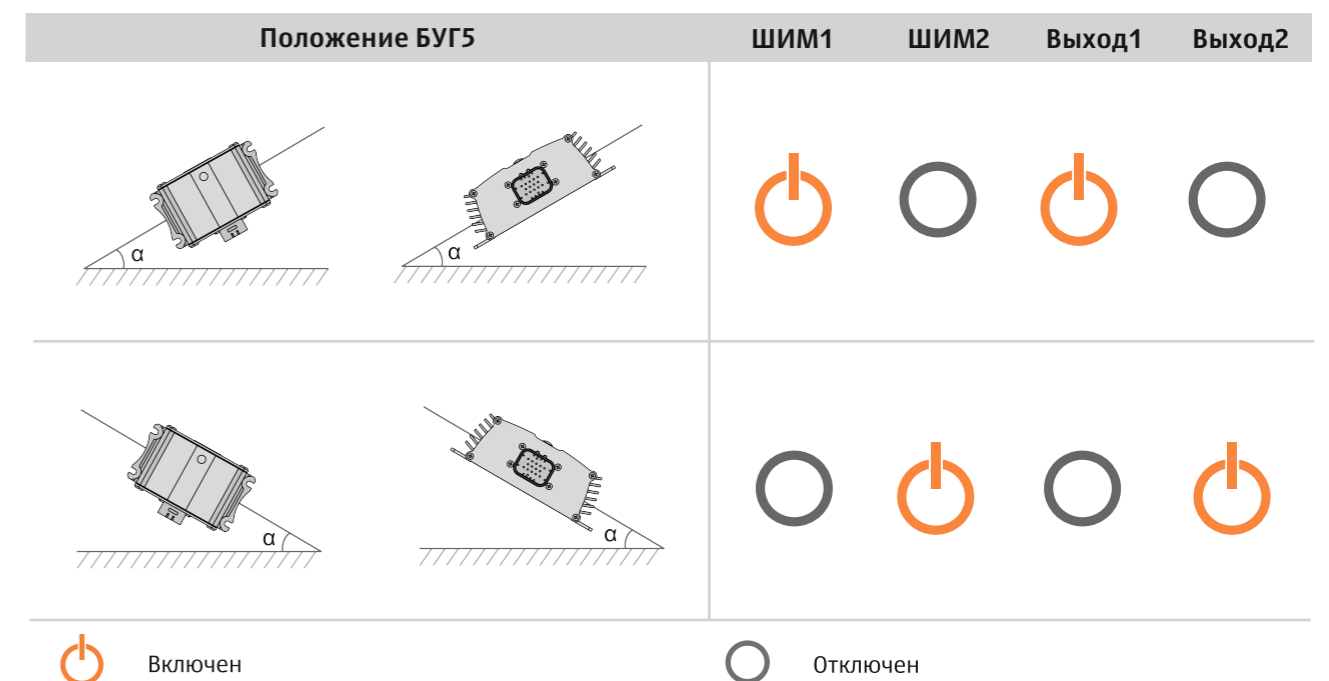
Параметр	Модификация БУГ5	
	0-P1220001	0-P1020001
Номинальное напряжение питания	12/24 В	
Напряжение питания	от 8 до 32 В	
Диапазон измерения угла наклона	±45°	
Погрешность показаний — в диапазоне ±15° — в диапазоне ±45°	не более ±0,3° не более ±0,5°	
Максимально допустимый выходной ток (на каждый канал) — ШИМ — Дискретный	3 А 3 А	3 А —
Частота ШИМ	от 50 Гц до 250 Гц (шаг 25 Гц)	
Режим работы по ГОСТ Р 52230-2004	Продолжительный S1	
Степень защиты составных частей датчика от проникновения посторонних тел и воды по ГОСТ 14254-96	IP67	
Диапазон температур: — рабочий — хранения	от минус 40 до +55°С от минус 50 до +65°С	
Допустимые ударные нагрузки	не более 100 м/с ²	
Собственный потребляемый ток	не более 30 мА	
Масса	не более 0,55 кг	



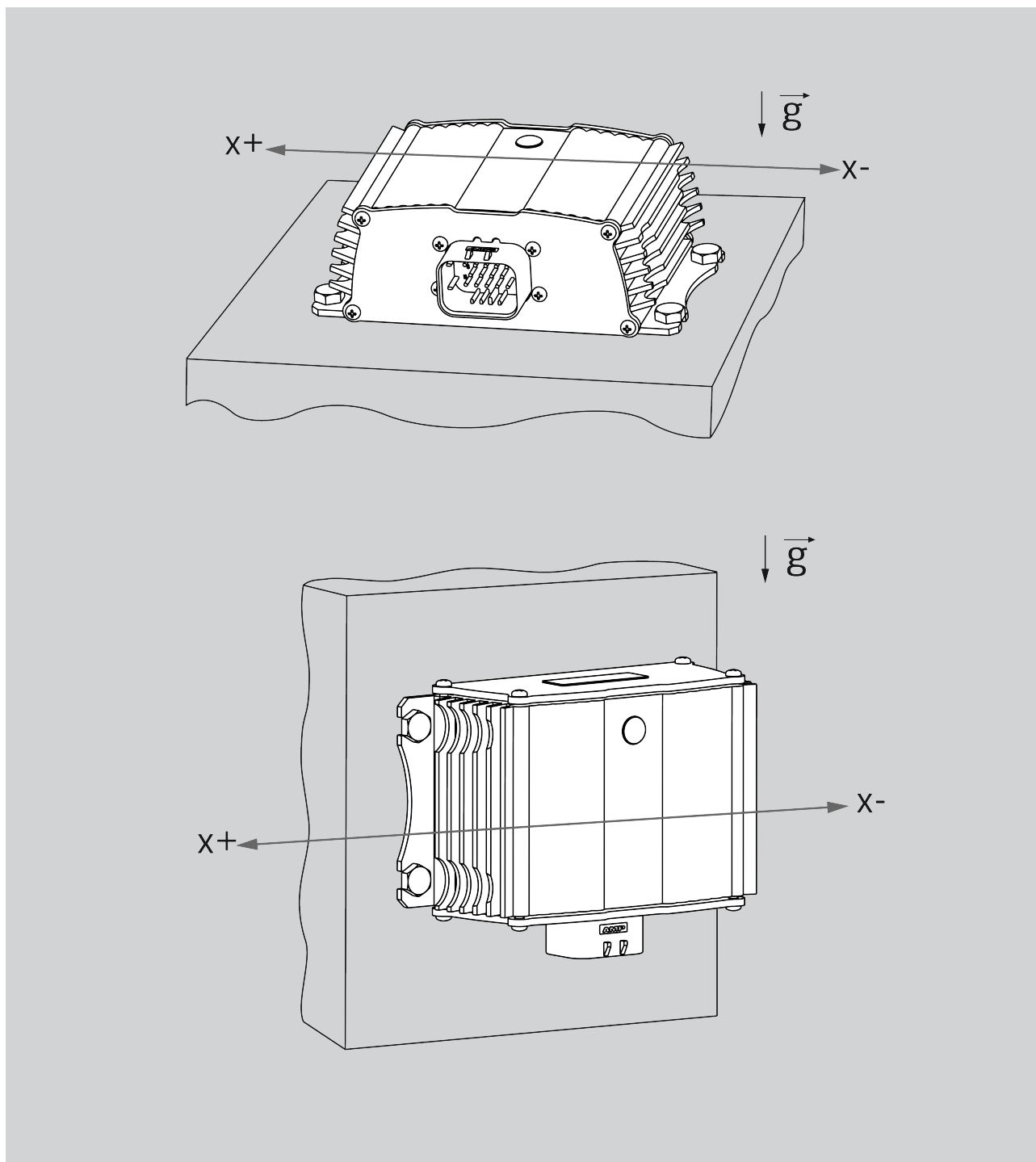
Схемы подключения и нумерация контактов разъема



Состояние выходов БУГ5 в зависимости от его положения



Ориентация измерительных осей

**REZONANS**

Тел./факс: (351) 731-30-00, 254-45-77
ул. Машиностроителей, д. 10-Б, Челябинск, 454119
rez@rez.ru, www.rez.ru

TO-453647003110324-PY

Системы контроля, защиты и управления мобильных машин, датчики, беспроводные устройства, джойстики, приборные панели и указатели, преобразователи напряжения, реле и реле-регуляторы.